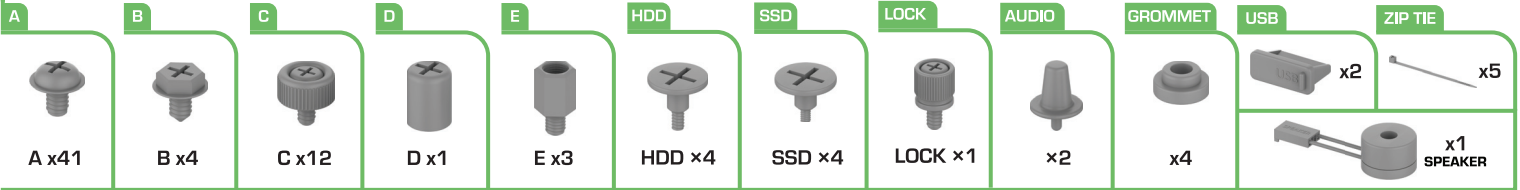
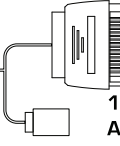


# Signum SG7V EVO TG ARGB

## Accessories / Dołączone akcesoria



4x Stella HP ARGB CF  
120 mm (pre installed)  
4x Stella HP ARGB CF  
120 mm (zamontowane)



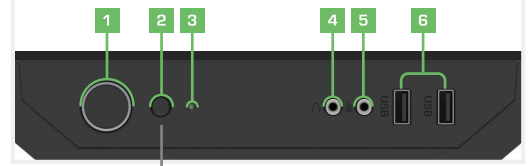
1x Nano-Reset  
ARGB (3-pin)



3x velcro  
tie

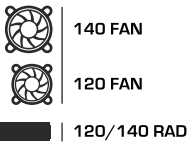
### PANEL I/O

- |  |  |
|--|--|
| 1. Power button/<br>Przycisk zasilania   | 5. Microphone port/<br>Wejście mikrofonu |
| 2. Reset button/<br>Przycisk Reset       | 6. USB ports/<br>Wejścia USB             |
| 3. HDD LED/<br>Dioda HDD                 |  |
| 4. Headphones port/<br>Wejście słuchawek |  |



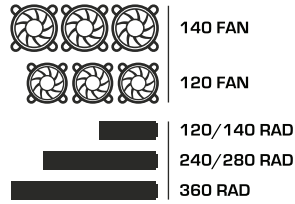
## 1. Overview / Przegląd

### REAR / TYŁ

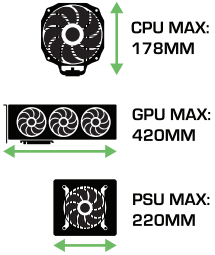


### TOP FILTER / FILTR GÓRNY

### TOP / GÓRA

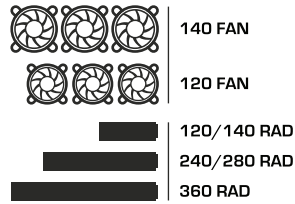


### PSU FILTER / FILTR ZASILACZA

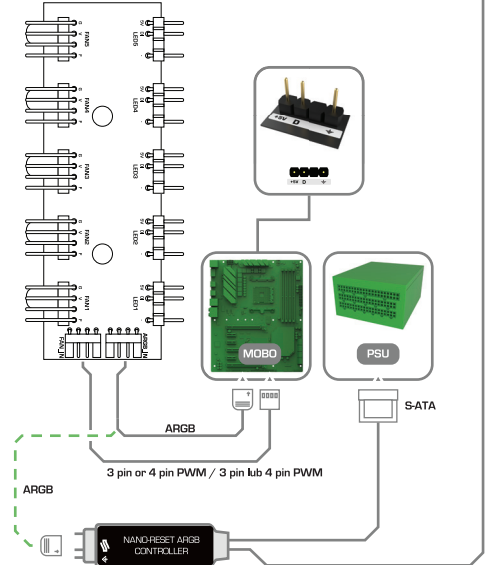


### FRONT FILTER / FILTR PRZEDNI

### FRONT / PRZÓD



### ARGB LED & Fan Splitter/ Rozgałęziacz do złącz ARGB oraz do zasilania wentylatorów



**EN:** If motherboard does not provide ARGB connector, use Nano Reset ARGB controller. Please, **DO NOT** mix 3-pin and 4-pin fans.

**PL:** Jeśli płyta główna nie posiada złącza ARGB, użyj kontrolera Nano Reset ARGB. Do rozgałęziacza **NIE** należy jednocześnie podłączać wentylatorów 3-pinowych oraz 4-pinowych.

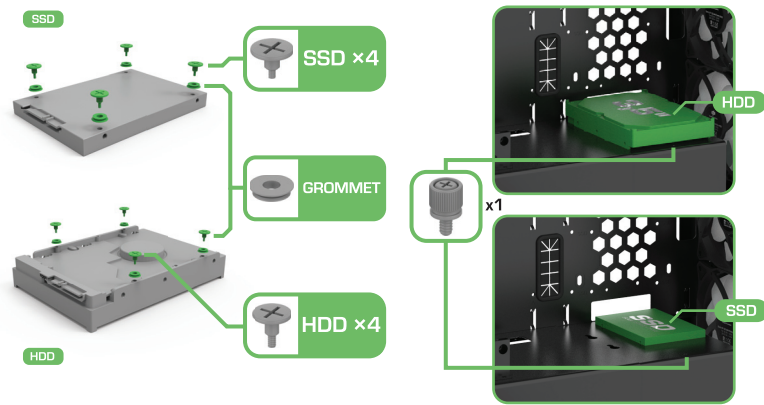
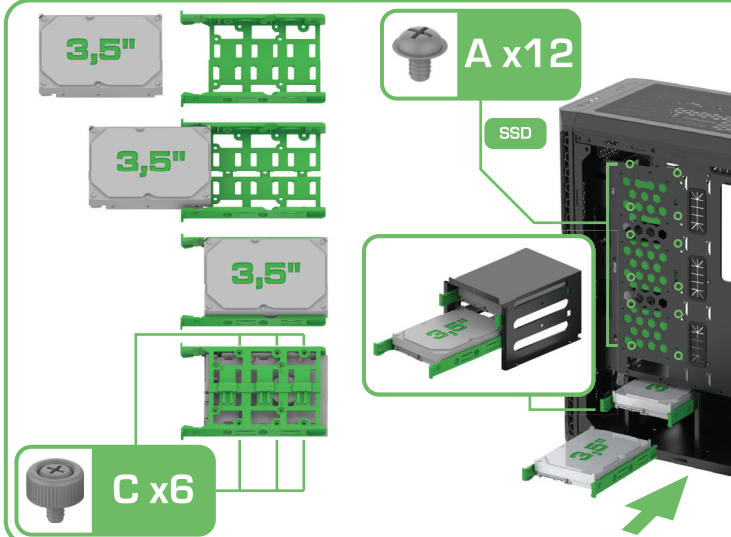
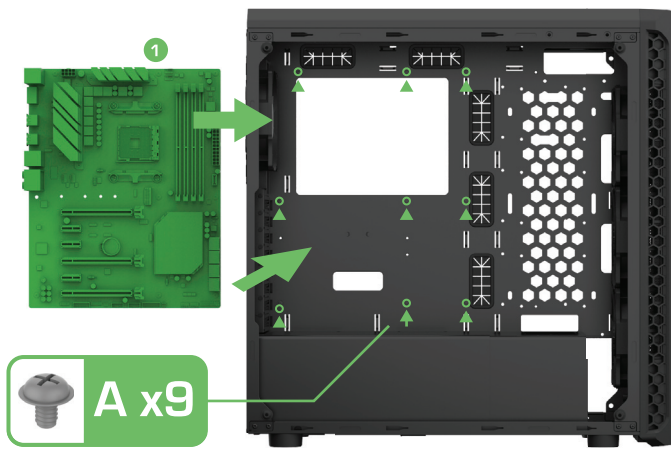
**EN:** To connect I/O panel of the case to motherboard please use your motherboard manual.

**PL:** Aby podłączyć panel I/O obudowy do płyty głównej należy użyć instrukcji do płyty głównej.

## 2. Panel removal / Zdejmowanie paneli



### 3. Hardware installation / Montaż sprzętu



### 4. Dust filters / Filtry przeciwkurzowe

