

# NZXT

## H510 / H510i

COMPACT MID-TOWER ATX CASE

### EXPLODED VIEW

VISTA EXPLOSIONADA  
VUE EN ÉCLATÉ  
EXPLOSIONSDARSTELLUNG  
VEDUTA IN ESPLOSO  
VISTA EXPLODIDA  
ТРЕХМЕРНОЕ ПРЕДСТАВЛЕНИЕ ДЕТАЛЕЙ

圖例

圖例

圖例

圖例

圖例

圖例

圖例

圖例

圖例

圖例

圖例

圖例

圖例

圖例

圖例

圖例

圖例

圖例

圖例

圖例

圖例

圖例

圖例

圖例

圖例

圖例

圖例

圖例

圖例

圖例

圖例

圖例

圖例

圖例

圖例

圖例

圖例

圖例

圖例

圖例

圖例

圖例

圖例

圖例

圖例

圖例

圖例

圖例

圖例

圖例

圖例

圖例

圖例

圖例

圖例

圖例

圖例

圖例

圖例

圖例

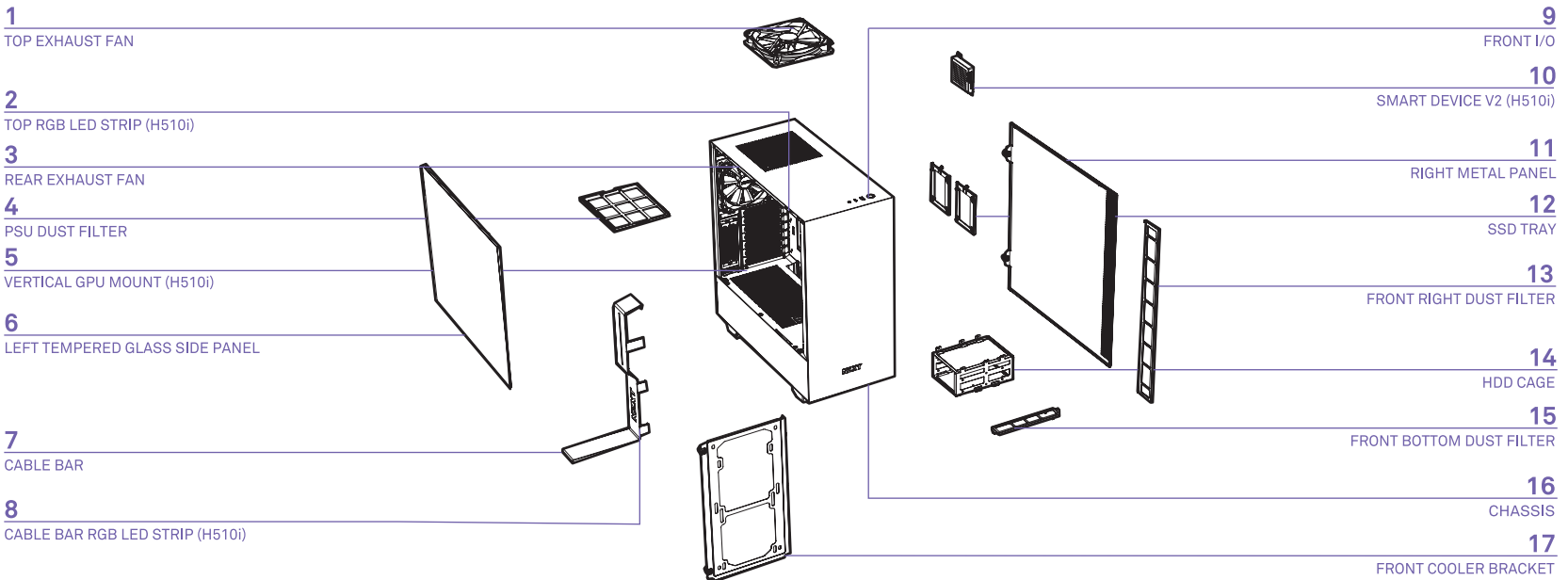
圖例

圖例

圖例

圖例

圖例

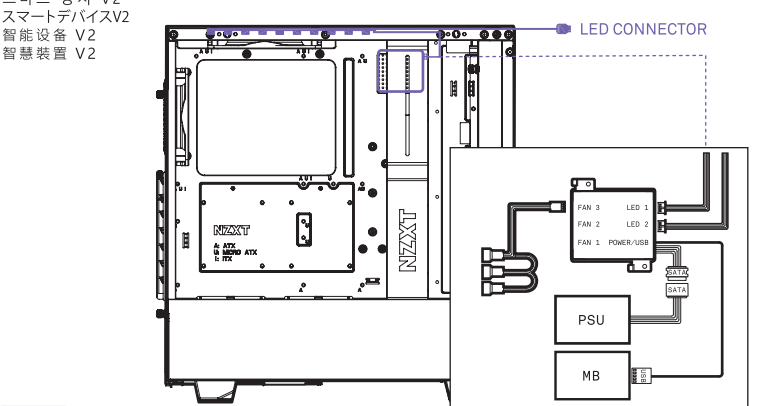


1. Ventilador de escape superior
  2. Tira LED RGB superior (H510i)
  3. Ventilador de escape trasero
  4. Filtro de polvo de la PSU
  5. Soporte vertical para GPU (H510i)
  6. Panel de vidrio templado lateral izquierdo
  7. Barra de limpieza
  8. Tira RGB LED de la barra de cableado (H510i)
  9. E/S frontal
  10. Dispositivo inteligente V2 (H510i)
  11. Panel metálico derecho
  12. Bandeja unidad de estado sólido
  13. Filtro antipolvo delantero derecho
  14. Compartimento de disco rígido
  15. Filtro antipolvo delantero (bajo)
  16. Chasis
  17. Soporte del refrigerador frontal
1. Ventilateur en extraction du haut
  2. Bande LED RVB du dessus (H510i)
  3. Ventilateur d'échappement arrière
  4. Filtre à poussière du bloc d'alimentation
  5. Support verticale pour GPU (H510i)
  6. Panneau latéral gauche en verre trempé
  7. Barre pour la gestion des câbles
  8. Bande LED de la barre cache câbles (H510i)
  9. E/S avant
  10. Smart Device V2 (H510i)
  11. Pannelo metalico droit
  12. Plateau SSD
  13. Filtre à poussière avant droit
  14. Plateau pour disque dur
  15. Filtre à poussière avant (dessous)
  16. Châssis
  17. Support du dissipateur avant
1. Lüfter für Luftaustlass an Oberseite
  2. Tira de LED RGB da parte superior (H510i)
  3. Ventilador de exaustão traseira
  4. Filtro de pó do PSU
  5. Suporte Vertical para GPU (H510i)
  6. Painel lateral esquerdo em vidro temperado
  7. Barra de limpeza
  8. Barra para cabos com tira de LED RGB (H510i)
  9. E/S frontal
  10. Dispositivo inteligente V2 (H510i)
  11. Painel de metal direito
  12. Tabuleiro de SSD
  13. Filtro de pó do lado direito da frente
  14. Bandeja de unidade de disco duro
  15. Filtro de pó do fundo da frente
  16. Chassi
  17. Suporte da ventoinha frontal
1. Ventola di scario superiore
  2. Striscia LED RGB superiore (H510i)
  3. Ventoinha de exaustão traseira
  4. Filtro de pó do PSU
  5. Montagem Vertical GPU (H510i)
  6. Vetro temperado do painel lateral esquerdo
  7. Barra de limpeza
  8. Barra para cabos com tira de LED RGB (H510i)
  9. E/S frontal
  10. Dispositivo intelligente V2 (H510i)
  11. Pannelo destro in metallo
  12. Cassetto SSD
  13. Filtro antipolvo frontale destro
  14. Cassetto HDD
  15. Filtro antipolvo frontale inferiore
  16. Chassis
  17. Staffa raffreddamento anteriore

1. Верхний вытяжной вентилятор
  2. Тира de LED RGB da parte superior (H510i)
  3. Задний вытяжной вентилятор
  4. Фильтр пыли блока питания
  5. Вертикальное крепление графического процессора (H510i)
  6. Лейка боковая панель из закаленного стекла
  7. Планка для очистки
  8. Кейابل RGB-лента на кабельной планке (H510i)
  9. Разъем спереди
  10. Интеллектуальное устройство V2 (H510i)
  11. Правая металлическая панель
  12. Лоток для твердотельных накопителей
  13. Передний правый воздушный фильтр
  14. Лоток для жесткого диска
  15. Передний нижний воздушный фильтр
  16. Корпус
  17. Кронштейн передней системы охлаждения
1. 상단 배기팬
  2. Tira de LED RGB da parte superior (H510i)
  3. 후면 배기팬
  4. PSU 먼지 필터
  5. 그래픽카드 세로 장착 (H510i)
  6. 좌측 강화 유리 사이드 패널
  7. 클리닝 브러시
  8. 케이블 바 RGB LED 스트립 (H510i)
  9. 전면 I/O
  10. 스마트 디바이스 V2 (H510i)
  11. 우측 메탈 패널
  12. SSD 트레이
  13. 전면 우측 먼지 필터
  14. HDD 트레이
  15. 전면 하단 먼지 필터
  16. 케이스
  17. 전면 쿨러 브라켓
1. 頂部排風扇
  2. 頂部 RGB LED 燈條 (H510i)
  3. 后方面風扇
  4. PSU 防止過濾網
  5. 直立顯示卡安裝 (H510i)
  6. 左側钢化玻璃面板
  7. 理線條板
  8. 理線條板 RGB LED 燈條 (H510i)
  9. 前方 I/O
  10. 智慧裝置 V2 (H510i)
  11. 右側金屬面板
  12. SSD 碟
  13. 前置右側防尘網
  14. 硬盤架
  15. 前置底部防尘網
  16. 機殼
  17. 前置散熱器架

### SMART DEVICE V2 (H510i)

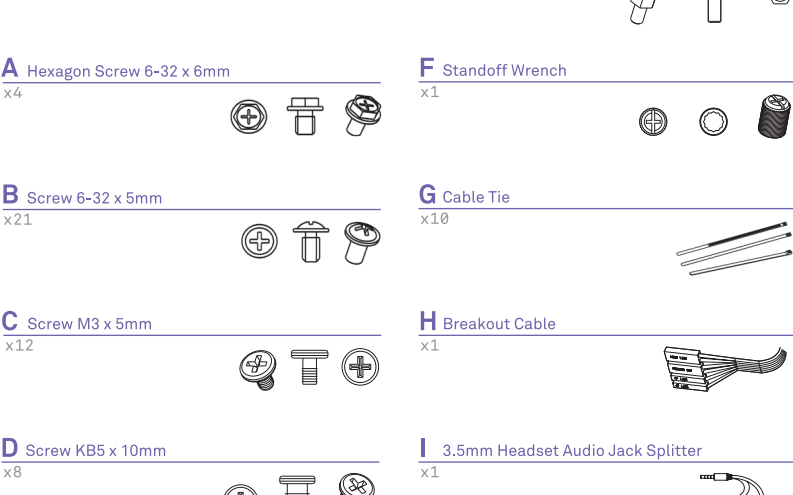
DISPOSITIVO INTELLIGENTE V2  
APPAREIL INTELLIGENT V2  
SMART DEVICE V2  
DISPOSITIVO INTELLIGENTE V2  
ДИТЕЛЕКТУАЛЬНОЕ УСТРОЙСТВО V2  
스마트 장치 V2  
스마트 디바이스 V2  
智慧裝置 V2



**SMART DEVICE V2**  
The Smart Device connects to your PC via a single internal USB 2.0 connector. To enable control of the Smart Device, download and install NZXT CAM from [camseabapp.com](https://www.camseabapp.com).  
O dispositivo inteligente se conecta a seu computador por um conector USB 2.0 interno. Para ativar o controle do dispositivo inteligente, descarregue e instale o NZXT CAM desde [camseabapp.com](https://www.camseabapp.com).  
L'Appareil intelligent se connecte à votre PC via un seul port USB 2.0 interne. Pour activer le Smart Device, veuillez télécharger NZXT CAM sur [camseabapp.com](https://www.camseabapp.com).  
Das Smart Device wird über internen USB 2.0-Anschluss mit Ihrem PC verbunden. Um die Steuerung des Smart Device zu aktivieren, einfach NZXT CAM über [camseabapp.com](https://www.camseabapp.com) herunterladen und installieren.  
Il dispositivo intelligente si collega al PC tramite un connettore USB 2.0 singolo interno. Per abilitare il controllo del dispositivo, scaricarlo e installare NZXT CAM da [camseabapp.com](https://www.camseabapp.com).  
Интеллектуальное устройство подключается к ПК через внутренний порт USB 2.0. Для управления интеллектуальным устройством загрузите и установите NZXT CAM с сайта [camseabapp.com](https://www.camseabapp.com).  
스마트 디바이스는 단 하나의 USB 2.0 케이블을 통해 PC에 연결됩니다. 스마트 장치의 제어 기능을 사용하려면 [camseabapp.com](https://www.camseabapp.com)에서 NZXT CAM을 다운로드하고 설치하십시오.  
智慧裝置僅需一個USB 2.0連接埠與電腦連接。若要控制智慧裝置，請從 [camseabapp.com](https://www.camseabapp.com) 下載並安裝 NZXT CAM。  
智慧裝置僅需一個內部的 USB 2.0 連接埠與電腦連接。若要控制智慧裝置，請從 [camseabapp.com](https://www.camseabapp.com) 下載並安裝 NZXT CAM。

### ACCESSORY BOX

CAJA DE ACCESORIOS  
BOITE D'ACCESSOIRES  
ZUBEHÖRSET  
SCATOLA DEGLI ACCESSORI  
CAIXA DE ACCESÓRIOS  
КОРБОКА С ПРИНАДЛЕЖНОСТЯМИ  
악세서리 박스  
部品箱 (説明書入り)  
配件盒



A. Hexagon Screw 6-32 x 6mm	Power supply installation
B. Screw 6-32 x 5mm	Motherboard installation, 3.5 hard drive installation
C. Screw M3 x 5mm	2.5 hard drive installation
D. Screw K85 x 10mm	Fan installation
E. Standoff Wrench	Motherboard installation
F. Standoff Wrench	Motherboard installation
G. Cable Tie	Cable management
H. Breakout Cable	For Non-Arched F-Panel Header Use
I. 3.5mm Headset Audio Jack Splitter	Convert single 3.5mm 4-pole audio port to two 3.5mm 3-pole audio ports

A. Tornillo hexagonal 6-32 x 6 mm	Instalación de la fuente de alimentación
B. Tornillo de 6-32 x 5 mm	Instalación de la placa base e instalación de la unidad de disco duro de 3,5"
C. Tornillo M3 x 5 mm	Instalación de la unidad de disco duro de 2,5"
D. Tornillo K85 x 10 mm	Instalación del ventilador
E. Separador 6-32 x 6,5 + 4 mm	Instalación de la placa base
F. Llave para separadores	Instalación de la placa base
G. Brida para cables	Administración de los cables
H. Cable multicorridor	Para el primer puerto de placa base no Intel.
I. Divisor del conector de audio de 3,5 mm a 4 pines en dos puertos de audio de 3,5 mm y 3 pines	Convertir un solo puerto de audio de 3,5 mm a 4 pines en dos puertos de audio de 3,5 mm y 3 pines

A. Vis hexagonale 6-32 x 6 mm	Installation de l'alimentation électrique
B. Vis 6-32 x 5 mm	Installation de la carte mère, installation du disque dur 3,5"
C. Vis M3 x 5 mm	Installation du disque dur 2,5"
D. Vis K85 x 10 mm	Installation du ventilateur
E. Séparateur 6-32 x 6,5 + 4 mm	Installation de la carte mère
F. Clé pour entretoises	Installation de la carte mère
G. Attache-câbles	Gestion du câblage
H. Câble multi-connexions	Pour le connecteur Front Panel de cartes mères non-Intel
I. Répartiteur audio jack 3,5 mm pour casque	Convertissez un seul port audio 3,5 mm à 4 pôles en deux ports audio 3,5 mm à 3 pôles

A. Hochschraubvis 6-32 x 6 mm	Netzteilinstallation
B. Schraube 6-32 x 5 mm	Mutterboard-Installation, 3,5-Zoll-Festplatteninstallation
C. Schraube M3 x 5 mm	2,5-Zoll-Festplatteninstallation
D. Schraube K85 x 10 mm	Lüfterinstallation
E. Abstreifenhalter 6-32 x 6,5 + 4 mm	Mutterboard-Installation
F. Abstreifenhalter-Schlüssel	Mutterboard-Installation
G. Kabelbinder	Kabelmanagement
H. Kabelbinderkabel	Front Panel Header für alle gängigen nicht-Intel Mainboards
I. 3,5 mm Kopfhörer-Audio-Splitter	Wandeln Sie einen einzelnen 3,5-mm-4-Pin-Audioport zu zwei 3,5-mm-3-Pin-Audioports um

A. Vite esagonale 6-32 x 6 mm	Installazione dell'alimentatore
B. Vite 6-32 x 5 mm	Installazione della scheda madre, installazione HDD 3,5"
C. Vite M3 x 5 mm	Installazione dell'unità disco da 2,5"
D. Vite K85 x 10 mm	Installazione della ventola
E. Distanziatore 6-32 x 6,5 + 4 mm	Installazione della scheda madre
F. Chiave per distanzatori	Installazione della scheda madre
G. Fascia per cavi	Gestione dei cavi
H. Cavo multiconnessione	Connettore F-Panel per Mainboard non Intel
I. Splitter per jack audio da 3,5 mm	Converti singolo porta audio da 3,5 mm a 4 pini in due porte audio da 3,5 mm a 3 pini

A. Parafusos hexagonal 6-32 x 6 mm	Instalção da fonte de alimentação
B. Parafusos 6-32 x 5 mm	Instalção da placa base, instalação da unidade de 3,5"
C. Parafusos M3 x 5 mm	Instalção da unidade de 2,5"
D. Parafusos K85 x 10 mm	Instalção da ventoinha
E. Separadores 6-32 x 6,5 + 4 mm	Instalção da placa base
F. Chave para separador	Instalção da placa principal
G. Fita para cabos	Gestão de cabos
H. Cabo divisor	Para ligação do painel frontal (F-Panel) em placa-mãe padrão não-Intel
I. Divisor de jack de audio de 3,5 mm	Converte uma única porta de audio de 3,5 mm a 4 pines em duas portas de audio de 3,5 mm a 3 pines

A. Vite hexastandard 6-32 x 6 mm	Установка источника питания
B. Виты 6-32 x 5 mm	Установка материнской платы, установка жесткого диска 3,5"
C. Винты M3 x 5 mm	Установка жесткого диска 2,5"
D. Винты K85 x 10 mm	Установка вентилятора
E. Скобы 6-32 x 6,5 + 4 mm	Установка материнской платы
F. Личей для разъемов	Установка материнской платы
G. Кабельный конур	Организация кабельных систем
H. Кабель-разветвитель	Для подключения фронтальной панели к материнской плате с разъемом на Intel-стандарте
I. Разветвитель 3,5 мм для наушников	Преобразование одного 3,5-мм 4-контактного аудиопорта в два 3,5-мм 3-контактных аудиопорта

A. 육각전지 6-32 x 6mm	전원공급장치 설치
B. 4 x 4 x 6-32 x 5mm	마더보드 설치, 3.5 하드 드라이브 설치
C. 4 x 4 x 4 x 6-32 x 5mm	2.5 하드 드라이브 설치
D. 4 x 4 x 85 x 10mm	팬 설치
E. 스텝업 홀더 6-32 x 6.5 + 4mm	메이보드 설치
F. 스텝업 키	메이보드 설치
G. 케이블 타이	케이블 관리
H. 케이블 멀티 커넥션	비 인텔 메인보드 F-패널(전면 패널) 커넥터 용
I. 3.5mm 헤드셋 오디오 잭 스플리터	단일 3.5mm 4-핀 오디오 포트를 2 개의 3.5mm 3-핀 오디오 포트 로 변환

A. 六角螺絲 6-32 x 6mm	電源安裝
B. 螺絲 6-32 x 5mm	主機板安裝, 3.5吋磁碟安裝
C. 螺絲 M3 x 5mm	2.5吋磁碟安裝
D. 螺絲 K85 x 10mm	風扇安裝
E. 螺絲架 6-32 x 6.5+4mm	主機板安裝
F. 螺絲架螺絲	主機板安裝
G. 束線帶	線材管理
H. 分線器	用於非英特爾主機板 F-面板
I. 3.5mm 耳機音源分線器	將一個 3.5mm 4 針音源接口轉換為兩個 3.5mm 3 針音源接口

A. 六角螺絲 6-32 x 6mm	電源安裝
B. 螺絲 6-32 x 5mm	主機板安裝, 3.5 吋磁碟安裝
C. 螺絲 M3 x 5mm	2.5 吋磁碟安裝
D. 螺絲 K85 x 10mm	風扇安裝
E. 螺絲架 6-32 x 6.5+4mm	主機板安裝
F. 螺絲架螺絲	主機板安裝
G. 束線帶	線材管理
H. 分線器	用於非英特爾主機板 F-面板
I. 3.5mm 耳機音源分線器	將一個 3.5mm 4 針音源接口轉換為兩個 3.5mm 3 針音源接口

POWERED BY

**NZXT**CAM

### CLEARANCES AND SPECIFICATIONS

MEDIDAS Y ESPECIFICACIONES  
DIMENSIONS ET SPECIFICATIONS  
ABSTÄNDE UND TECHNISCHE DATEN  
SPAZI NECESSARI E SPECIFICHE  
DIMENSIONI E SPECIFICAZIONI  
ТЕХНИЧЕСКИЕ ХАРАКТЕРИСТИКИ И ЗАЗОРЫ

間隙與規格

間隙與規格

間隙與規格

間隙與規格

間隙與規格

間隙與規格

間隙與規格

間隙與規格

間隙與規格

間隙與規格

間隙與規格

間隙與規格

間隙與規格

間隙與規格

間隙與規格

間隙與規格

間隙與規格

間隙與規格

間隙與規格

間隙與規格

間隙與規格

間隙與規格

間隙與規格

間隙與規格

間隙與規格

間隙與規格

間隙與規格

間隙與規格

間隙與規格

間隙與規格

間隙與規格

間隙與規格

間隙與規格

間隙與規格

間隙與規格

間隙與規格

間隙與規格

間隙與規格

間隙與規格

間隙與規格

間隙與規格

間隙與規格

間隙與規格

間隙與規格

間隙與規格

間隙與規格

間隙與規格

間隙與規格

間隙與規格

間隙與規格

間隙與規格

間隙與規格

間隙與規格

間隙與規格

間隙與規格

間隙與規格

間隙與規格

間隙與規格

間隙與規格

間隙與規格

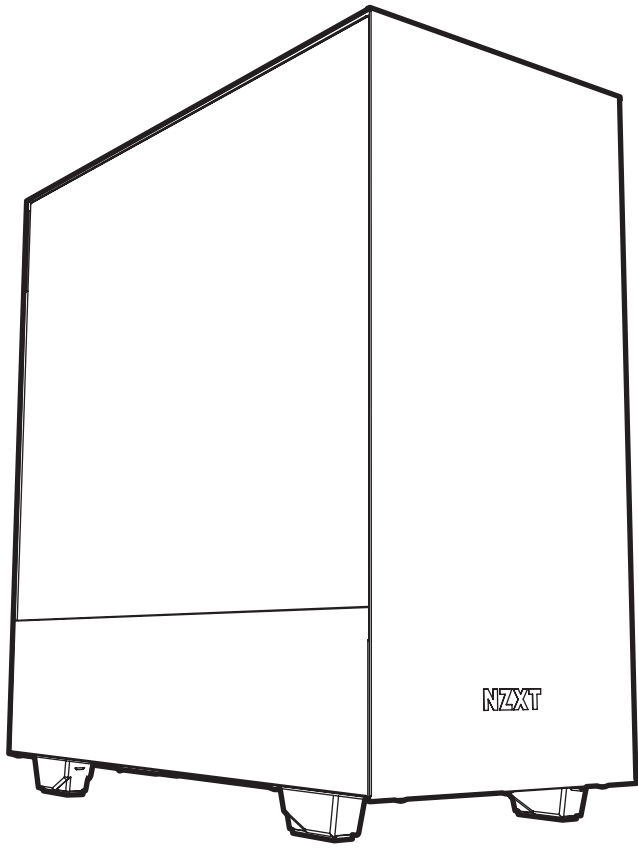
間隙與規格

間隙與規格

間隙與規格

間隙與規格

間隙與規格

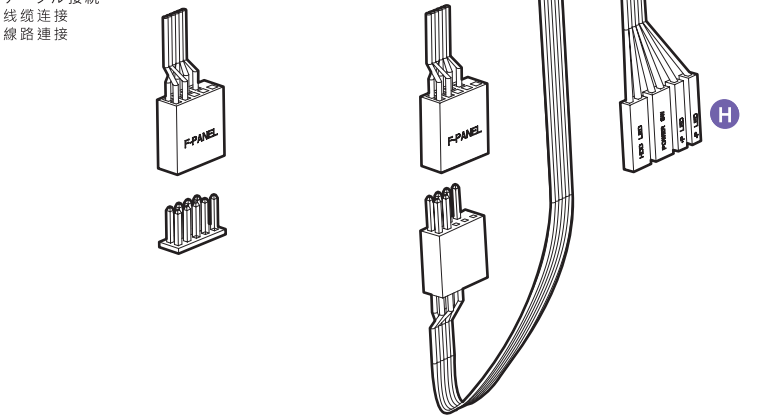


Motherboard Support	ATX, Micro-ATX, Mini-ITX	Поддержка материнской платы	ATX, Micro-ATX, Mini-ITX
2.5" SSD Support	2+1	для твердотельных накопителей 2,5"	2+1
3.5" HDD Support	2+1	для жестких дисков 3,5"	2+1
Expansion Slots	7	Разъемы расширения	7
GPU Clearance	Up to 381mm	Зазор для графического процессора	До 381 мм
Cable Management	19-23mm	Организация кабельных систем	19-23mm
CPU Cooler Clearance	165mm	Зазор для кулера процессора	165mm
Front Radiator	60mm	Передний радиатор	60mm

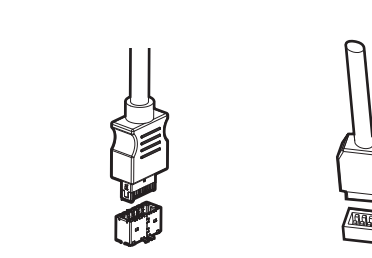
Placa base admitida	ATX, Micro-ATX, Mini-ITX	Поддерживаемые платы	ATX, Micro-ATX, Mini-ITX
Unidad de estado sólido de 2,5"	2+1	Поддержка SSD 2,5"	2+1
Unidad de disco duro de 3,5"	2+1	Поддержка HDD 3,5"	2+1
Ranuras de expansión	7	Слоты расширения	7
Distancia de seguridad para GPU	Hasta 381 mm	Расстояние безопасности для GPU	До 381 мм
Administración de los cables	19-23mm		

## CABLE CONNECTIONS

DISCO DE ADMINISTRACIÓN DE CABLES  
CONNEXION DES CABLES  
KABELVERBINDUNGEN  
COLLEGAMENTI DEI CAVI  
LIGAÇÕES DE CABOS  
ПОДКЛЮЧЕНИЕ КАБЕЛЕЙ  
케이블 연결  
ケーブル接続  
線路连接  
線路连接



FOR INTEL STANDARD F\_PANEL HEADER USE



USB3.1 GEN 2

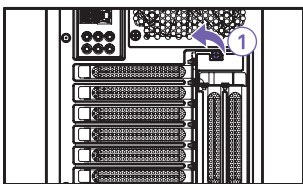
USB 3.1 GEN 1

HD AUDIO

## EXPANSION CARD INSTALLATION

INSTALACIÓN DE LA TARJETA DE EXPANSIÓN  
INSTALLATION DE LA CARTE D'EXTENSION  
INSTALLATION DER ERWEITERUNGSKARTE  
INSTALLAZIONE DELLA SCHEDA D'ESPANSIONE  
INSTALAÇÃO DA PLACA DE EXPANSÃO  
УСТАНОВКА ПЛАТЫ РАСШИРЕНИЯ  
확장 카드 설치  
拡張カードの装着  
扩展卡安装  
擴充卡安裝

UNSCREW THE THUMB SCREW



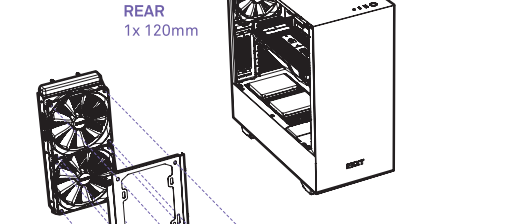
HORIZONTAL GPU MOUNT

## FAN AND RADIATOR SUPPORT

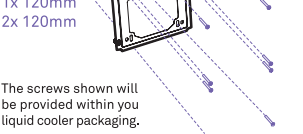
COMPATIBILIDAD DE VENTILADORES Y RADIADORES  
PRISE EN CHARGE DES RADIATEURS ET VENTILATEURS  
LÜFTER- UND KÜHLER-UNTERSTÜTZUNG  
SUPPORTO VENTOLE E RADIATORE  
SUPPORTO PARA VENTONHA E A RADIADOR  
СОБИРАНИЕ РАДИАТОР И ВЕНТИЛЯТОР  
팬 및 라디에이터 지원  
対応ファンおよびラジエータ  
風扇和散热器支持  
風扇和散热器安裝

RADIATOR MODE

REAR 1x 120mm



FRONT 1x 120mm  
2x 120mm



The screws shown will be provided within your liquid cooler packaging.

FRONT 2x 120mm  
2x 140mm



## BUTTONS AND I/O

BOTONES Y E/S  
BOUTONS ET E/S  
TASTEN UND E/A  
PULSANTI E I/O  
BOTÕES E E/S  
КНОПКИ И РАЗЪЕМЫ ВВОДА/ВЫВОДА  
버튼 및 I/O  
ボタンおよび I/O  
按钮和 I/O  
按鈕和 I/O



1. HD Audio Output	1. Salida audio HD	1. 高音音频輸出
2. USB 3.1 Gen2 Type-C	2. USB 3.1 Gen2 Type-C	2. USB 3.1 Gen2 Type-C
3. USB 3.1 Gen1 Type-A	3. USB 3.1 Gen1 Type-A	3. USB 3.1 Gen1 Type-A
4. HDD LED	4. LED HDD	4. HDD LED
5. Power LED	5. LED alimentazione	5. 電源LED
6. Power switch	6. Interruttore d'alimentazione	6. 電源スイッチ

1. Salida de audio HD	1. Звукова вихова HD	1. 高音音频輸出
2. USB 3.1 Gen2 Type-C	2. USB 3.1 Gen2 Type-C	2. USB 3.1 Gen2 Type-C
3. USB 3.1 Gen1 Type-A	3. USB 3.1 Gen1 Type-A	3. USB 3.1 Gen1 Type-A
4. LED de unidad de disco duro	4. LED do HDD	4. HDD LED
5. LED de alimentación	5. LED de alimentazione	5. 電源LED
6. Interruptor de encendido	6. Interruptor de alimentação	6. 電源开关

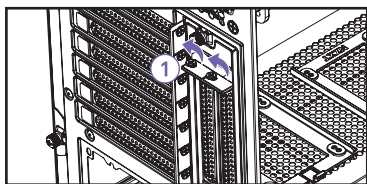
  

1. Sortie audio HD	1. Звукова вихова HD	1. 高音音频輸出
2. USB 3.1 Gen2 Type-C	2. USB 3.1 Gen2 Type-C	2. USB 3.1 Gen2 Type-C
3. USB 3.1 Gen1 Type-A	3. USB 3.1 Gen1 Type-A	3. USB 3.1 Gen1 Type-A
4. LED de unidad de disco duro	4. LED do HDD	4. HDD LED
5. LED de alimentación	5. LED de alimentazione	5. 電源LED
6. Interrupteur marche/arrêt	6. Выключатель питания	6. 電源開關

1. HD-Audioausgang	1. HD 오디오 출력	1. 高音音频輸出
2. USB 3.1 Gen2 Type-C	2. USB 3.1 Gen2 Type-C	2. USB 3.1 Gen2 Type-C
3. USB 3.1 Gen1 Type-A	3. USB 3.1 Gen1 Type-A	3. USB 3.1 Gen1 Type-A
4. Festplatten-LED	4. HDD LED	4. HDD LED
5. Netzein-/Aus	5. 電源LED	5. 電源LED
6. Netzschalter	6. 전원 스위치	6. 電源開關

UNSCREW THE THUMB SCREW



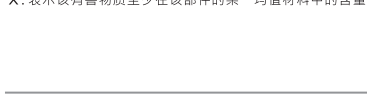
VERTICAL GPU MOUNT

## 限用物质及元素列表/限用物質及元素清單

产品名称：机箱·H系列							
部件名称	铅 (Pb)	汞 (Hg)	镉 (Cd)	六价铬 (Cr <sup>6+</sup> )	多溴联苯 (PBB)	多溴联苯醚 (PBDE)	
PCBA及板上天元	○	○	○	○	○	○	
连接器	○	○	○	○	○	○	
线材	○	○	○	○	○	○	
金属结构件	○	○	○	○	○	○	
塑料结构件	○	○	○	○	○	○	
风扇	○	○	○	○	○	○	
涂料	○	○	○	○	○	○	
包装及包装材料	○	○	○	○	○	○	
纸壳及印刷品	○	○	○	○	○	○	

本产品符合SJ/T 11364的判定标准。  
C:表示该有害物质在该部件所有原材料中的含量均在GB/T 26572规定的限量要求下。  
X:表示该有害物质在该部件的某一均质材料中的含量超出GB/T 26572规定的限量要求。

TOP 1x 120mm  
1x 140mm



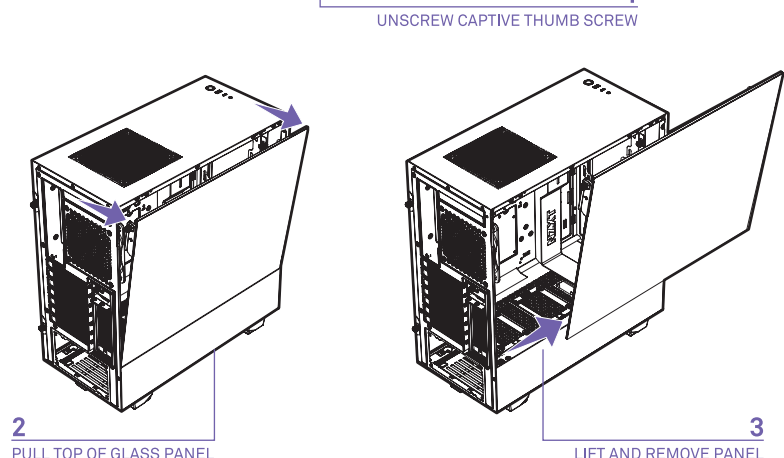
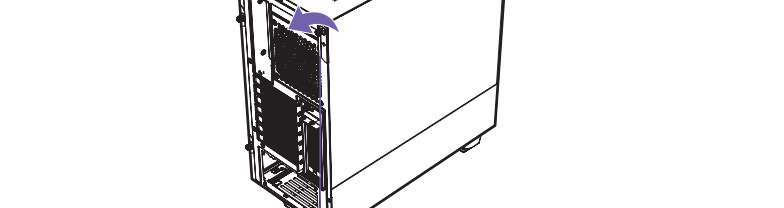
REAR 1x 120mm



備註1. \*超過10 wt%及超過0.1 wt%的無鉛無汞用物質百分比含量超出百分比含量標準。  
備註2. \*C:係指該項用物質之百分比含量未超出百分比含量標準。  
備註3. \*X:係指該項用物質之含量項目。

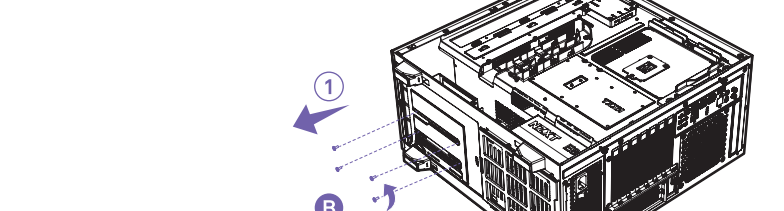
## PANEL REMOVAL

EXTRACCIÓN DE PANEL  
RETRAIT DU PANNEAU  
BLLENDE ENTFERNEN  
RIMOZIONE DEL PANNELLO  
REMOÇÃO DOS PAINÉIS  
СНЯТИЕ ПАНЕЛИ  
面板 拆卸  
パネルの取り外し  
卸下面板  
移除面板



## HDD DRIVE INSTALLATION

INSTALACIÓN DE LA UNIDAD DE DISCO DURO  
INSTALLATION DE LECTEUR HDD  
HDD-LAUFWERKSINSTALLATION  
INSTALLAZIONE DELL'UNITÀ HDD  
INSTALAÇÃO DA PLACA DE EXPANSÃO  
УСТАНОВКА ЖЕСТКОГО ДИСКА  
HDD 드라이브 설치  
HDD 裝載  
HDD 磁道器安裝  
硬碟安裝



## REGULATIONS



This personal computer case with the smart device is tested to comply with FCC standard, Australian standard and EMC Directive (2014/53/EU).

This Class II Personal Computer case with smart device complies with Canadian ICES-003 (2014/53/EU).

This Class II Personal Computer case with smart device complies with Canadian ICES-003 (2014/53/EU).

Cet étui pour ordinateur personnel de classe B avec dispositif intelligent est conforme à la norme NMB-003 du Canada.

此个人电脑机箱符合加拿大标准 NMB-003 (2014/53/EU)。

此个人电脑机箱符合加拿大标准 NMB-003 (2014/53/EU)。

此个人电脑机箱符合加拿大标准 NMB-003 (2014/53/EU)。

此个人电脑机箱符合加拿大标准 NMB-003 (2014/53/EU)。

此个人电脑机箱符合加拿大标准 NMB-003 (2014/53/EU)。

此个人电脑机箱符合加拿大标准 NMB-003 (2014/53/EU)。

此个人电脑机箱符合加拿大标准 NMB-003 (2014/53/EU)。

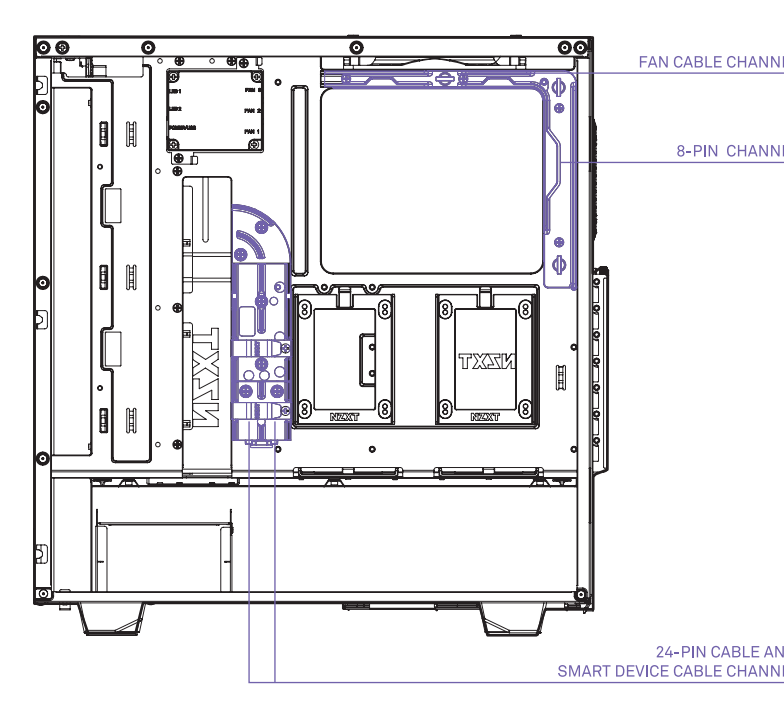
此个人电脑机箱符合加拿大标准 NMB-003 (2014/53/EU)。

此个人电脑机箱符合加拿大标准 NMB-003 (2014/53/EU)。

此个人电脑机箱符合加拿大标准 NMB-003 (2014/53/EU)。

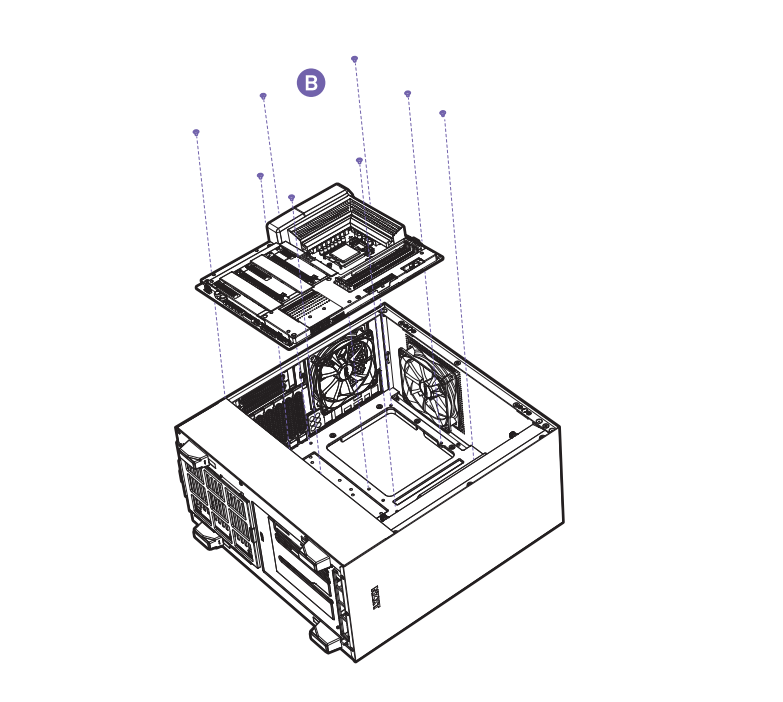
## CABLE MANAGEMENT SYSTEM

SISTEMA DE GESTIÓN DE CABLES  
SYSTÈME DE CÂBLAGE  
KABELMANAGEMENTSYSTEM  
SISTEMA DI GESTIONE DEI CAVI  
SISTEMA DE GERENCIAMENTO DE CABOS  
СИСТЕМА ПРОКЛАДКИ КАБЕЛЕЙ  
케이블 관리 시스템  
ケーブルマネジメントシステム  
理线管理系统  
整線管理系统



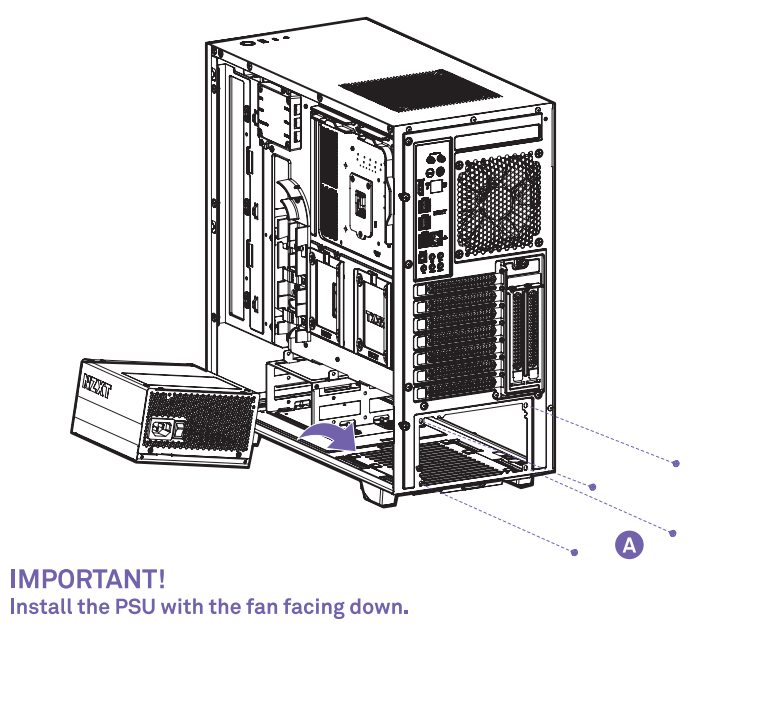
## MOTHERBOARD INSTALLATION

INSTALACIÓN DE LA PLACA BASE  
INSTALLATION DE LA CARTE MÈRE  
INSTALLATION DER HAUPTPLATINE  
INSTALLAZIONE DELLA SCHEDA MADRE  
INSTALAÇÃO DA PLACA PRINCIPAL  
УСТАНОВКА СИСТЕМНОЙ ПЛАТЫ  
메인보드 설치  
マザーボードの装着  
主板安裝  
主機板安裝



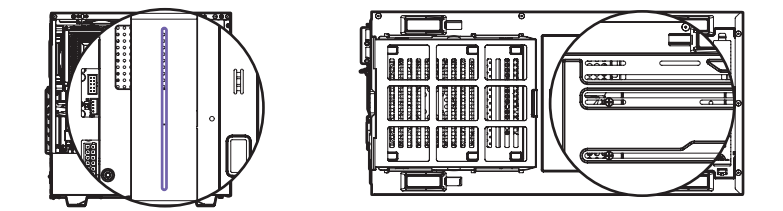
## POWER SUPPLY INSTALLATION

INSTALACIÓN DE LA FUENTE DE ALIMENTACIÓN  
INSTALLATION DE L'ALIMENTATION  
INSTALLATION DER STROMVERSORGUNG  
INSTALLAZIONE DELL'ALIMENTATORE  
INSTALAÇÃO DA FONTE DE ALIMENTAÇÃO  
УСТАНОВКА ИСТОЧНИКА ПИТАНИЯ  
전원 공급 장치 설치  
電源の装着  
電源安裝  
電源安裝



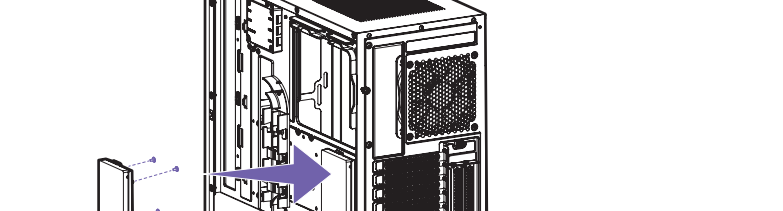
## DIY LIQUID COOLER SUPPORT

HAZLO TÚ MISMO: SOPORTE PARA REFRIGERADOR LÍQUIDO  
FAIT-LE-TOI-MÊME: SOUTIÈRE POUR POMPE À LIQUIDE  
WASSERKÜHLUNG MARKE EIGENBAU  
SUPPORTO PER DISSIPATORE A LIQUIDO FAI-DA-TE  
SUPPORTO A REFRIGERATORE A LIQUIDA DIY  
ПОДДЕРЖКА САМОСТОЯТЕЛЬНОЙ СБОРКИ ЖИДКОСТНОЙ СИСТЕМЫ ОХЛАЖДЕНИЯ  
DIY 수냉식 쿨러 지원  
水冷クーラー支持部の DIY  
液体冷却器支持  
DIY 水冷支援



## SSD DRIVE INSTALLATION

INSTALACIÓN DE LA UNIDAD DE DISCO DE ESTADO SÓLIDO  
INSTALLATION OF DISQUE SSD  
SSD-LAUFWERKSINSTALLATION  
INSTALLAZIONE DELL'UNITÀ SSD  
INSTALAÇÃO DA PLACA DE EXPANSÃO  
УСТАНОВКА ТВЕРДОТЯЛОГО НАКОПИТЕЛЯ  
SSD 드라이브 보조 장치  
SSD 裝載  
SSD 磁道器安裝  
SSD 安裝



VERTICAL MOUNT

HORIZONTAL MOUNT

## SUPPORT AND SERVICE

Support and service

If you have any questions or problems with the NZXT product you purchased, please don't hesitate to contact us using our support system: [support.nzxt.com](https://support.nzxt.com)

Please include a detailed explanation of your problem and your proof of purchase. For comments and suggestions, you can e-mail our design team: [design@nzxt.com](mailto:design@nzxt.com). Lastly we would like to thank you for your support by purchasing this product. For more information about NZXT, please visit our online NZXT Website: [nzxt.com](https://nzxt.com)

Outside North America, Europe, and Australasia:

Outside North America, Europe, and Australasia:

Outside North America, Europe, and Australasia:

Outside North America, Europe, and Australasia:

Outside North America, Europe, and Australasia:

Outside North America, Europe, and Australasia:

Outside North America, Europe, and Australasia:

Outside North America, Europe, and Australasia:

Outside North America, Europe, and Australasia:

Outside North America, Europe, and Australasia:

Outside North America, Europe, and Australasia:

Outside North America, Europe, and Australasia:

Outside North America, Europe, and Australasia:

The Cable Bar could support up to 150mm tall tube reservoir with M4 screws

The bottom Panel could support DS or DDC pump mount with M4 screws

The bottom Panel could support DS or DDC pump mount with M4 screws

The bottom Panel could support DS or DDC pump mount with M4 screws

The bottom Panel could support DS or DDC pump mount with M4 screws

The bottom Panel could support DS or DDC pump mount with M4 screws

The bottom Panel could support DS or DDC pump mount with M4 screws

The bottom Panel could support DS or DDC pump mount with M4 screws

The bottom Panel could support DS or DDC pump mount with M4 screws

The bottom Panel could support DS or DDC pump mount with M4 screws

The bottom Panel could support DS or DDC pump mount with M4 screws

The bottom Panel could support DS or DDC pump mount with M4 screws

The bottom Panel could support DS or DDC pump mount with M4 screws

The bottom Panel could support DS or DDC pump mount with M4 screws

The bottom Panel could support DS or DDC pump mount with M4 screws

The bottom Panel could support DS or DDC pump mount with M4 screws

The bottom Panel could support DS or DDC pump mount with M4 screws

The bottom Panel could support DS or DDC pump mount with M4 screws

The bottom Panel could support DS or DDC pump mount with M4 screws

The bottom Panel could support DS or DDC pump mount with M4 screws

The bottom Panel could support DS or DDC pump mount with M4 screws

The bottom Panel could support DS or DDC pump mount with M4 screws

The bottom Panel could support DS or DDC pump mount with M4 screws

The bottom Panel could support DS or DDC pump mount with M4 screws

The bottom Panel could support DS or DDC pump mount with M4 screws

The bottom Panel could support DS or DDC pump mount with M4 screws

The bottom Panel could support DS or DDC pump mount with M4 screws

The bottom Panel could support DS or DDC pump mount with M4 screws

The bottom Panel could support DS or DDC pump mount with M4 screws