



**USER MANUAL • HANDBUCH • HANDLEIDING • MANUEL
DESCRIPTIF • РУКОВОДСТВО ПОЛЬЗОВАТЕЛЯ •
КЕРІВНИЦТВО КОРИСТУВАЧА • INSTRUKCJA OBSŁUGI**



MA-DA1-01

**ADJUSTABLE DESK DISPLAY MOUNTING ARM (TILTING), 13"-27", UP TO 7 KG
VERSTELBARE TISCHDISPLAY-MONTAGEARM (SCHWENKBAR), 13"-27", BIS ZU 7 KG
MONITORARM MET GASVEER (ZWENKBAAR), 13"-27", MAX. 7 KG
SUPPORT MURAL D'ÉCRAN, 13" -27", JUSQU'À 7 KG
НАСТОЛЬНИЙ КРОНШТЕЙН ДЛЯ ЖК ТЕЛЕВІЗОРА, МОНИТОРА, ПЛАЗМЕННОЇ ПАНЕЛІ, 13"
- 27" (ДО 7 КГ)
НАСТІЛЬНИЙ КРОНШТЕЙН ДЛЯ РК ТЕЛЕВІЗОРА, МОНИТОРА, ПЛАЗМОВОЇ ПАНЕЛІ, 13 " - 27"
(ДО 7 КГ)
BIURKOWE, REGULOWANE RAMIE NA MONITOR OD 13" DO 27", OBCIĄŻENIE DO 7KG**

Features

- Monitor desk mount with single monitor arm
- Arm rotates, extends and retracts, tilts to change reading angles, and allows to rotate display from landscape-to-portrait mode, etc
- Enables easy ergonomic positioning for reduced strain
- Works with almost any LCD monitor (max. 27")
- Durable adjustable gas-spring suitable for monitors of 2 - 7 kg
- VESA compatible (100 x 100 mm and 75 x 75 mm)

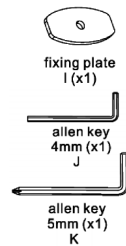
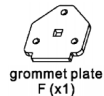
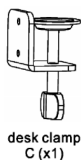
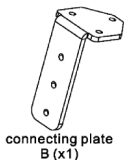
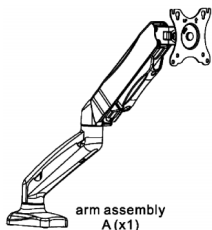
Specifications

- Material: steel (1.35 mm)
- Max. load: 7 kg (13"-27")
- Net weight: 3 kg

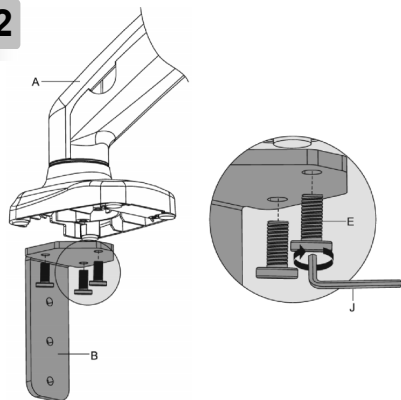


**MADE IN
CHINA**

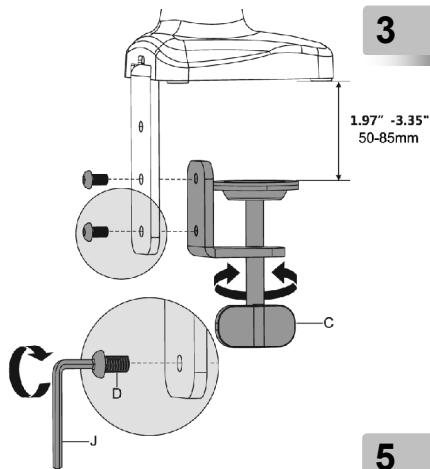
1



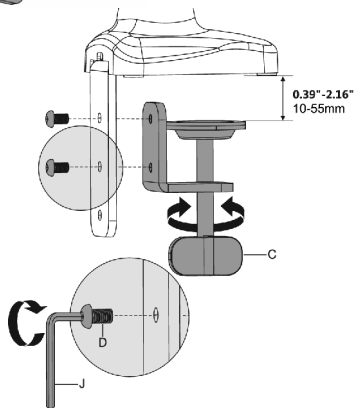
2



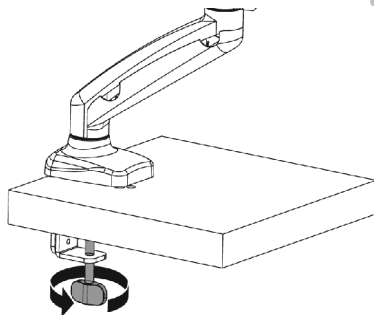
3



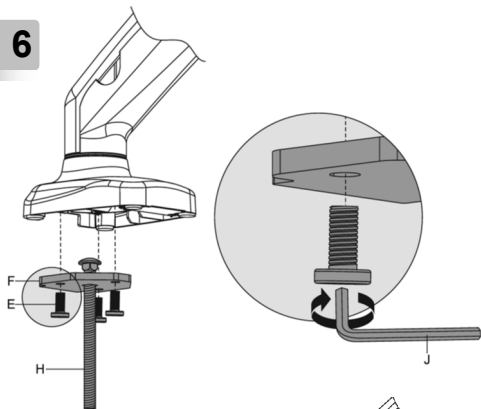
4



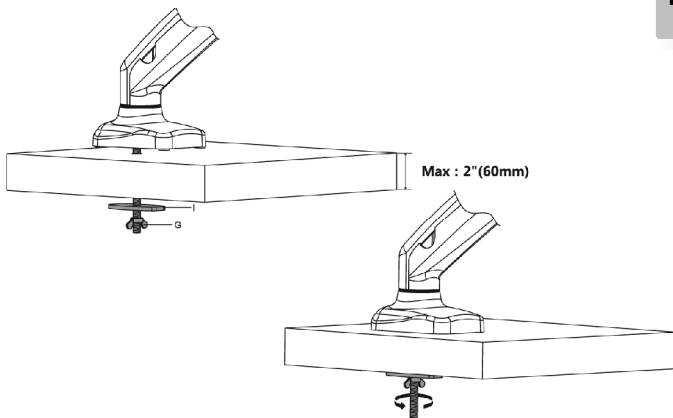
5



6

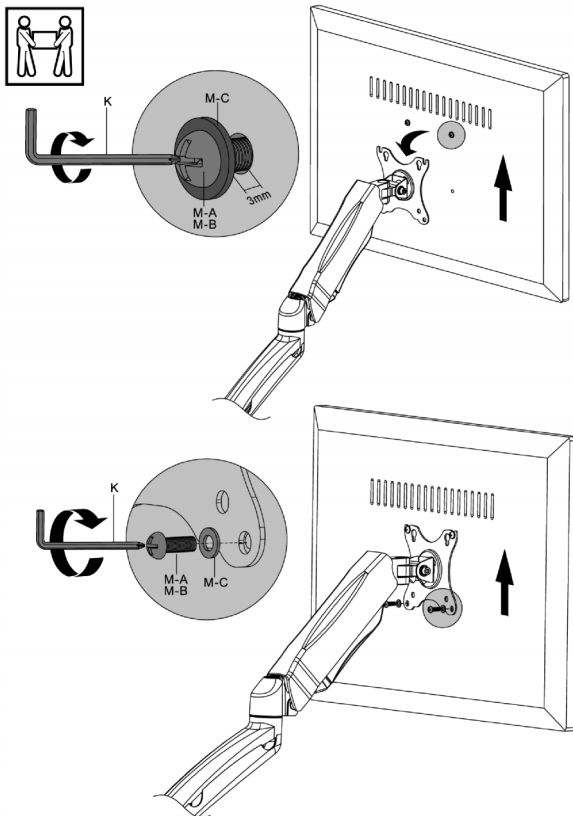


7

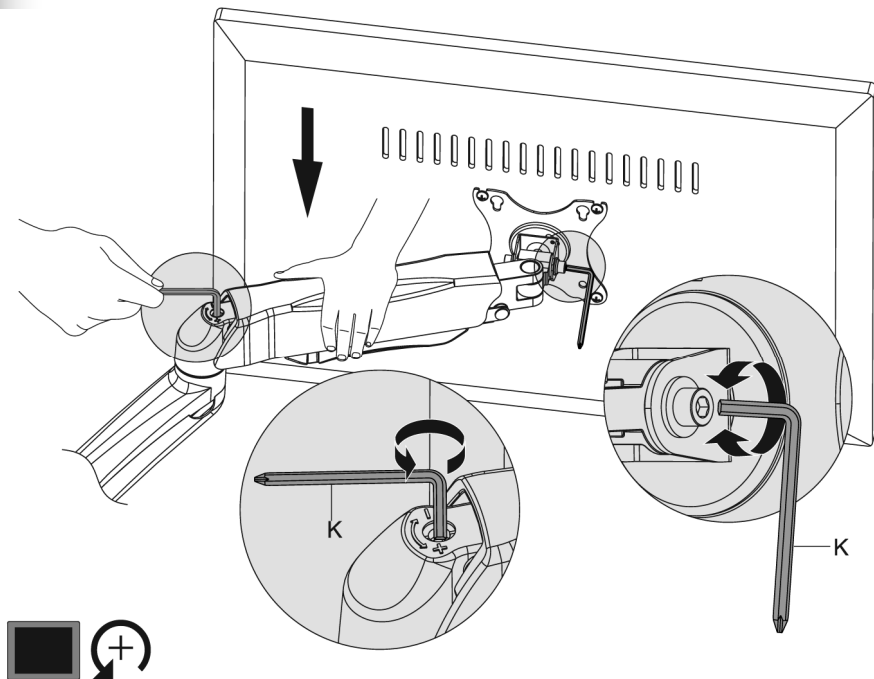


5

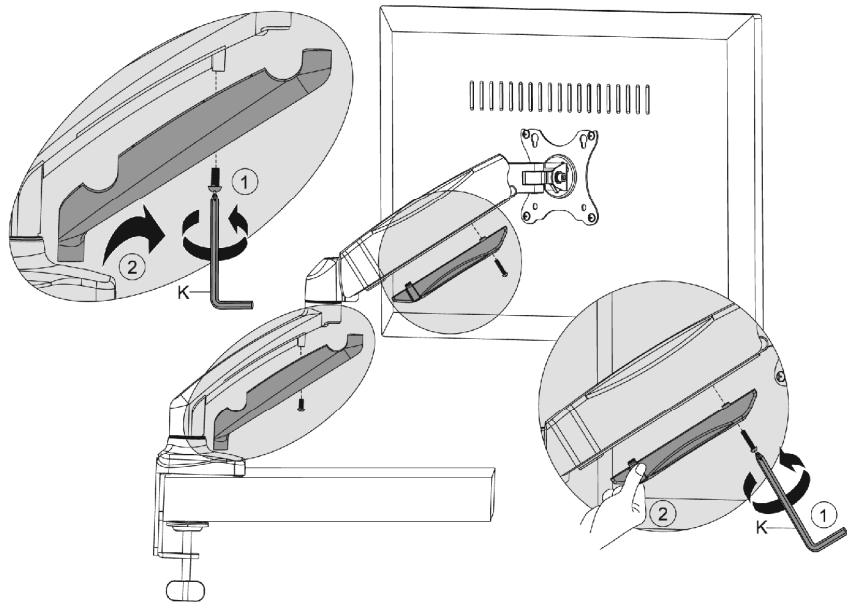
8



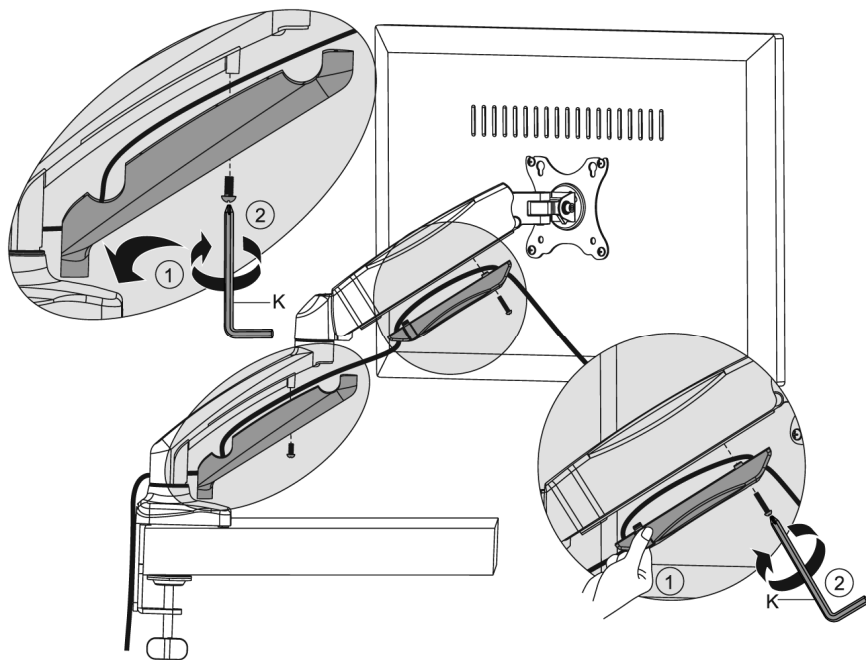
9



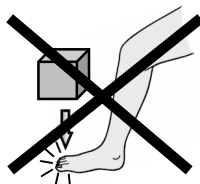
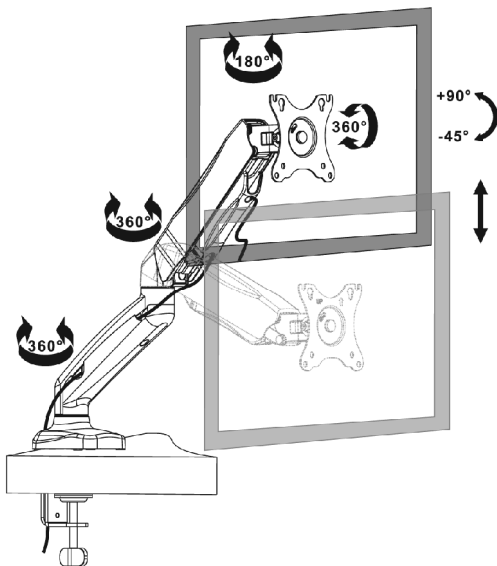
10







11



12



| WARRANTY CONDITIONS  | GARANTIE BEDINGUNGEN    |
|------------------------------------------------------------------------------------------------------------------------------------------------------------------------------------------------------------------------------------------------------------------------------------------------------------------------------------------------------------------------------------------------------------------------------------------------------------------------------------------------------------------------------------------------------------------------------------------------------------------------------------------------------------------------------------------------------------------------------------------------------------------------------------------------------------------------------------------------------------------------------------------------------------------------------------------------------------------------------------------------------|---------------------------------------------------------------------------------------------------------------------------------------------------------------------------------------------------------------------------------------------------------------------------------------------------------------------------------------------------------------------------------------------------------------------------------------------------------------------------------------------------------------------------------------------------------------------------------------------------------------------------------------------------------------------------------------------------------------------------------------------------------------------------------------------------------------------------------------------------------------------|
| <p>The receipt must clearly list the date of purchase and the part number, in addition it should be printed. Keep the receipt for the entire warranty period since it is required for all warranty claims. During the warranty period the defective items will be credited, repaired or replaced at the manufacturer's expense. Work carried out under the warranty neither extends the warranty period nor starts a new warranty period. The manufacturer reserves the right to void any warranty claim for damages or defects due to misuse, abuse or external impact (falling down, impact, ingress of water, dust, contamination or break). Wearing parts (e.g. rechargeable batteries) are excluded from the warranty. Upon receipt of the RMA goods, Gembird Europe B.V. reserves the right to choose between replacement of defective goods or issuing a credit note. The credit note amount will always be calculated on the basis of the current market value of the defective products</p> | <p>Die Garantie beträgt 24 Monate ab Verkaufsdatum an den Endverbraucher. Das Kaufdatum und der Gerätetyp sind durch eine maschinell erstellte Kaufquittung zu belegen. Bitte bewahren Sie Ihren Kaufbeleg daher für die Dauer der Garantie auf, da er Voraussetzung für eine eventuelle Reklamation ist. Innerhalb der Garantiezeit werden alle Mängel, wahlweise durch den Hersteller entweder durch Instandsetzung, Austausch mangelhafter Teile oder im Austausch, behoben. Die Ausführung der Garantieleistung bewirkt weder eine Verlängerung noch einen Neubeginn der Garantiezeit. Eine Garantieleistung entfällt für Schäden oder Mängel die durch unsachgemäße Handhabung oder durch äußere Einwirkung (Sturz, Schlag, Wasser, Staub, Verschmutzung oder Bruch) herbeigeführt wurden. Verschleißteile (z.B. Akkus) sind von der Garantie ausgenommen.</p> |
| <p>Gembird Europe B.V. Wittevrouwen 56, 1358CD Almere, The Netherlands www.gembird.nl/service support@gmb.nl</p> | <p>GEMBIRD Deutschland GmbH Coesterweg 45, 59494 Soest Deutschland www.gembird.de Wenn Sie Hilfe im Umgang mit unseren Produkten benötigen, können Sie uns kostenlos via E-Mail an support@gembird.de oder über unser Hilfe-Forum erreichen: http://gembird-support.de/</p> |

| GARANTIE VOORWAARDEN  | CONDITIONS DE GARANTIE  |
|-----------------------------------------------------------------------------------------------------------------------------------------------------------------------------------------------------------------------------------------------------------------------------------------------------------------------------------------------------------------------------------------------------------------------------------------------------------------------------------------------------------------------------------------------------------------------------------------------------------------------------------------------------------------------------------------------------------------------------------------------------------------------------------------------------------------------------------------------------------------------------------------------------------------------------------------------------------------------------------------------------------------------------------------------|------------------------------------------------------------------------------------------------------------------------------------------------------------------------------------------------------------------------------------------------------------------------------------------------------------------------------------------------------------------------------------------------------------------------------------------------------------------------------------------------------------------------------------------------------------------------------------------------------------------------------------------------------------------------------------------------------------------------------------------------------------------------------------------------------------------------------------------------------------------------------------------------------------------------------------------------------------------------------------------------------------------------------------------------------------------------------------------------------------------------------------------------------------------------------------------------------|
| <p>Op de aankoopbon moeten de aankoopdatum en productomschrijving duidelijk vermeld staan.</p> <p>Gelieve de aankoopbon de gehele garantieperiode te bewaren, deze is ten alle tijden benodigd voor alle garantie aanspraken.</p> <p>Tijdens de garantieperiode zullen alle gebreken verholpen of vervangen worden door de fabrikant d.m.v. reparatie, omruiling van het defecte onderdeel of het gehele apparaat. Aanspraken tijdens de garantieperiode leiden niet tot verlenging hiervan. Garantieaanspraak vervalt bij schade of gebreken die ontstaan zijn door oneigenlijk gebruik, misbruik of invloeden van buitenaf (vallen, stoten, water, stof, vuil of breken). Slijtagegevoelige onderdelen (b.v. batterijen) zijn uitgesloten van garantie. Bij ontvangst van de RMA goederen behoudt Gembird zich het recht om te kiezen tussen vervanging van de defecte waren of het uitgeven van een kreditnota. Het bedrag van de kreditnota zal altijd gecalculeerd zijn op basis van de huidige marktprijs voor het defecte produkt.</p> | <p>Le talon de garantie doit énumérer clairement la date d'achat et le type d'appareil.</p> <p>Conservez le reçu d'achat pendant toute la durée de la garantie car elle est nécessaire pour toute réclamation.</p> <p>Au cours de la période de garantie tous les défauts doivent être remplacé aux frais du fabricant, soit par la réparation ou le remplacement de la pièce défectueuse ou l'ensemble du produit. Les travaux effectués sous garantie ne prolongent pas la période de garantie ni ne commencent pas une nouvelle période de garantie.</p> <p>Le fabricant se réserve le droit d'annuler toute demande de garantie pour les dommages ou défauts dus à une mauvaise utilisation, abus ou les effets externes (chute, choc, pénétration de l'eau, la poussière, etc..).</p> <p>Les pièces d'usure (par exemple les piles rechargeables) sont exclus de la garantie.</p> <p>Dès réception de la marchandise sous garantie, le SAV de Gembird Europe BV se réserve le droit de choisir entre le remplacement des produits défectueux ou de délivrer un avoir.</p> <p>Le montant d'avoir sera toujours calculée sur la base de la valeur actuelle du marché des produits défectueux.</p> |
| <p>Gembird Europe B.V. Wittevrouwen 56, 1358CD Almere, The Netherlands www.gembird.nl/service helpdesk@gembird.nl Tel: 0900-GEMBIRD (€ 0,25 p/m binnen Nederland, exclusief mobiele telefoonkosten)</p> | <p>Gembird Europe B.V. Wittevrouwen 56 1358CD Almere, The Netherlands www.gembird.nl/support gembird@letmerepair.fr +33(0) 251 404849 Prix d'appel depuis telephone fixe Pays-Bas : 0.15 euro / min Prix d'appel depuis telephone mobile / autre pays - selon operateur</p> |

| ГАРАНТИЙНЫЙ ТАЛОН  | УМОВИ ГАРАНТІЙНОГО ОБСЛУГОВУВАННЯ  |
|-------------------------------------------------------------------------------------------------------------------------------------------------------------------------------------------------------------------------------------------------------------------------------------------------------------------------------------------------------------------------------------------------------------------------------------------------------------------------------------------------------------------------------------------------------------------------------------------------------------------------------------------------------------------------------------------------------------------------------------------------------------------------------------------------------------------------------------------------------------------------------------------------------------------------------------------------------------------------------------------------------------------------------------------------------------------------------------------------------------------------------------------------------------------------------------------------------------------------------------------------------------------------------------------------------------------------------------------------------------------------------------------------------------------------------------------------------------------------------------------------------------------------------------------------------|-----------------------------------------------------------------------------------------------------------------------------------------------------------------------------------------------------------------------------------------------------------------------------------------------------------------------------------------------------------------------------------------------------------------------------------------------------------------------------------------------------------------------------------------------------------------------------------------------------------------------------------------------------------------------------------------------------------------------------------------------------------------------------------------------------------------------------------------------------------------------------------------------------------------------------------------------------------------------------------------------------------------------------------------------------------------------------------------------------------------------------------------------------------------------------------------------------------------------------------------------------------------------------------------------------------------------------------------------------------------------------------------------------------------------------------------|
| <p>1. Гарантийное обслуживание предоставляется в течение срока гарантии, при наличии правильно и четко заполненного гарантийного талона, и изделия в полной комплектации. Серийный номер и модель изделия должны соответствовать указанным в гарантийном талоне.</p> <p>2. Гарантийное обслуживание представляет собой бесплатное устранение всех неполадок (ремонт), или замену изделия на новое (аналогичное).</p> <p>3. Гарантия не распространяется на неисправности, вызванные следующими причинами:</p> <ul style="list-style-type: none">• использование изделия не по назначению.• нарушение условий эксплуатации, хранения или перевозки изделия, которые указаны в настоящей инструкции.• подключение нестандартных или неисправных периферийных устройств, аксессуаров.• механические повреждения, попадание внутрь изделия посторонних предметов, веществ, жидкостей, насекомых.• ремонт изделия не уполномоченными на то лицами. <p>4. Комплектность и внешний вид изделия проверяются Покупателем при получении товара в присутствии персонала фирмы.</p> <p>Послепродажные претензии по укомплектованности и внешнему виду не принимаются.</p> <p>Наименование изделия: _____</p> <p>Модель _____</p> <p>Серийный номер _____</p> <p>Срок гарантии _____</p> <p>Дата продажи « ____ » _____ 20 ____ года</p> <p>Фирма-продавец: _____ Адрес и телефон фирмы-продавца: _____</p> <p>М.П. С условиями гарантии ознакомлен и согласен:</p> <p>Продавец: _____ Покупатель: _____</p> | <p>1. Гарантийное обслуживание надається протягом терміну гарантії, при наявності Гарантійного талону, заповненого належним чином, та виробу в повній комплектації.</p> <p>2. Гарантійне обслуговування не підтримується в разі порушення правил експлуатації, зберігання або перевезення виробу, що зазначені в інструкції по експлуатації виробу.</p> <p>3. Гарантійне обслуговування скасовується у випадках:</p> <ul style="list-style-type: none">- наявності механічних пошкоджень або слідів стороннього втручання;- пошкодження викликані стихійним лихом або нещасним випадком, включаючи й блискавку, потраплянням у виріб сторонніх предметів, рідин, комах, тощо;- пошкодження викликані застосуванням або підключенням нестандартних або несправних периферійних пристроїв, аксесуарів; <p>4. Гарантія не поширюється на витратні матеріали та додаткові аксесуари;</p> <p>3 гарантійними умовами згоден.</p> <p>Підпис покупця: _____</p> <p>ГАРАНТІЙНИЙ ТАЛОН № _____</p> <p>Товар/модель _____</p> <p>Серійний номер _____</p> <p>Термін гарантії _____</p> <p>Дата продажу _____</p> <p>Продавець (назва, телефон) _____</p> <p>Печатка та підпис продавця _____</p> <p>3 гарантійних питань звертайтеся до сервісних центрів Gembird. Про адреси та контакти Ви можете дізнатися на сайті www.gembird.ua або по телефону 044-4510213.</p> |