



CORE 2300

USER GUIDE

Anwenderleitfaden / Guide de l'utilisateur / Guía del usuario / Användarguide / Руководство пользователя / ユーザーガイド / 用户指南 / 使用者指南



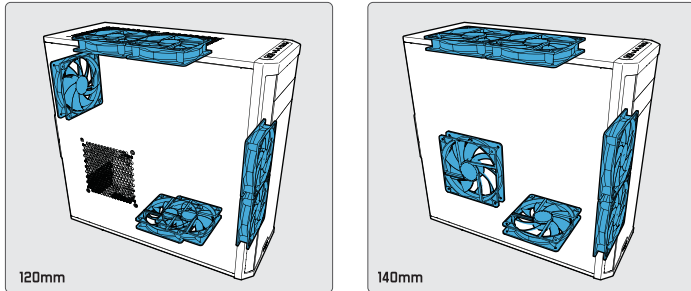
Accessory Box Contents

Zubehörbox - Inhalt / Contenu de la boîte d'accessoires / Contenido de la caja de accesorios / Innehåll i tillbehörbox / Комплектация коробки с аксессуарами / アクセサリーボックスの内容 / 配件包内容 / 配件包内容

| | |
|---|---|
| <p>Motherboard Screw (6-32) Hauptplatine Schraube / Vis de la carte mère / Tornillos para la placa base / Moderkortsskriv / Винты для установки материнской платы / マザーボード用ネジ / 主板螺丝 / 主機板螺絲</p> <p>x9</p> | <p>3.5" Drive Screw (6-32) 3,5-Zoll-Laufwerk-Schraube / Vis du disque dur 3,5" / Tornillo para la unidad 3,5" / Skruv för 3,5" enhet / Винты для привода или диска 3,5" / 3,5 英寸ドライブ用ネジ / 3,5" 硬碟螺絲 / 3,5" 硬碟螺絲</p> <p>x12</p> |
| <p>Motherboard Standoff (6-32) Hauptplatine Standoff / Entretoise de la carte-mère / Separadores para la placa base / Tornillos para la fuente de alimentación / Поддон для материнской платы / Мазерборд-станд-офф / 主板銅柱 / 主機板螺柱</p> <p>x9</p> | <p>2.5" Drive Screw (M3) 2,5-Zoll-Laufwerk-Schraube / Vis du disque dur 2,5" / Tornillo para la unidad 2,5" / Skruv för 2,5" enhet / Винты для привода или диска 2,5" / 2,5 英寸ドライブ用ネジ / 2,5" 硬碟螺絲 / 2,5" 硬碟螺絲</p> <p>x16</p> |
| <p>Power Supply Screw (6-32) Netzteil-Schraube / Vis de l'alimentation / Tornillos para el cableado / Nätaggregatsskriv / Винты для установки блока питания / 電源裝置用ネジ / 電源用螺絲 / 電源供應器用螺絲</p> <p>x4</p> | <p>5.25" Drive Thumbscrews (M3) Optische Laufwerk Schraube / Vis du lecteur optique / Tornillo para la unidad óptica / Skruv för optisk enhet / Винты для привода оптических дисков / 光学ドライブ用ネジ / 光驱用螺絲 / 硬碟機用螺絲</p> <p>x8</p> |
| <p>Padlock Bracket Vorhängeschlossbügel / Support de cadenas / Soporte para candado / Fästplatta för hänglås / Скоба навесного замка / パドロック取付金具 / 挂锁支架 / 掛鎖支架</p> <p>x1</p> | <p>Cable Ties Kabelzug / Serro-cables / Sujetables / Buntband / Кабельная стяжка / ケーブルタイ / 束线带 / 束線帶</p> <p>x5</p> |

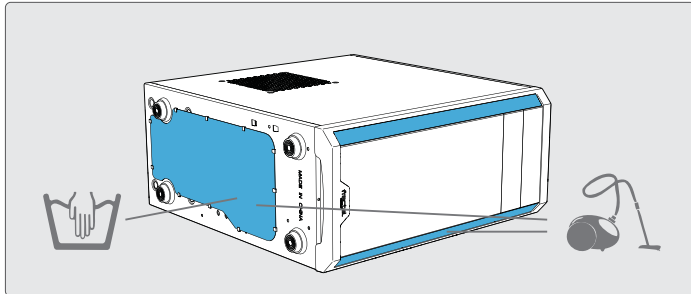
Possible Fan Locations

Mögliche Lüfteranordnung / Emplacements possibles des ventilateurs / Posibles ubicaciones de los ventiladores / Möjliga fläktpositioner / Места для установки вентиляторов / ファンを設置できる場所 / 支援風扇的位置 / 支援風扇的位置



Dust Maintenance

Staubschutz / Dépoussiérage / Limpieza del polvo y mantenimiento / Underhåll av dammfilter / Защита от пыли / 防塵メンテナンス / 防尘保养 / 防塵保養



Water Cooling Radiator Options

Wasserkühlgebläse Optionen / Options de radiateurs de refroidissement par eau / Opciones de radiadores de refrigeración líquida / Vattenkylningsmöjligheter / Установка радиатора водяного охлаждения / 水冷冷却ラジエーターオプション / 水冷散热器选项 / 水冷散热器选项

TOP: 240 mm
Oben / Vue du haut / Superior
Topp / Верх / 上部 / 上面板 / 上面

Limitations:
32 mm space above the motherboard. Radiator and fan assemblies with combined thickness higher than 32 mm may interfere with motherboard components taller than 36 mm.

Front: 240 or 280 mm
Vorne / Vue frontale / Frontal
Front / Перед / 前面 / 前面板 / 正面

Limitations:
Max radiator thickness for 280mm radiators and 240mm radiators mounted in the centered screw holes: 31 mm, with 3.5" HDDs mounted. Thicker 240 mm radiators may be mounted off-center, but with three screws per fan.

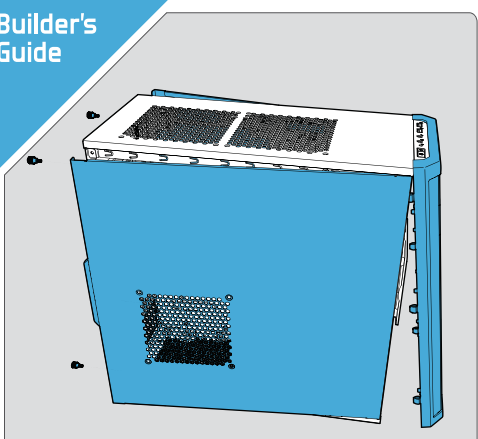
Rear: 120 mm
Rückseite / Vue arrière / Trasero
Baksida / Задняя часть / 背面
后面板 / 背面

Einschränkungen, siehe Website / En cas de limitations. Consultez la page Web / Existen limitaciones. Consulte la página web / Vissa begränsningar finns, se hemsida / Есть ограничения, см. веб-страницы / 適用される制限事項については、Web ページを参照 / 内容有限、详见网页 / 内容有限、請參閱網頁內容

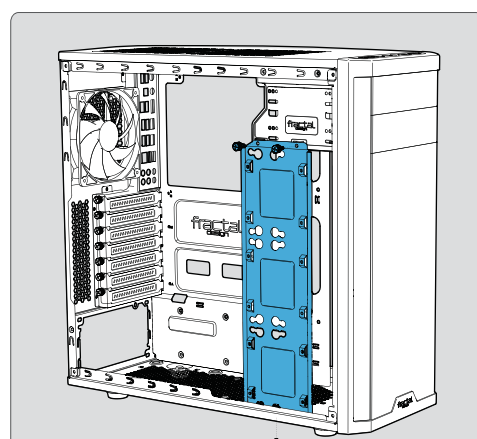
For Assistance, Please Contact

Unterstützung erhalten Sie hier: / Pour l'assistance technique, veuillez contacter / Para obtener ayuda, por favor contacte / För assistans, var god kontakta / Если необходима помощь, пожалуйста, свяжитесь с нами / サポートが必要な場合は、お問い合わせください / 如需帮助，敬请联系 / 如需協助，敬請聯絡

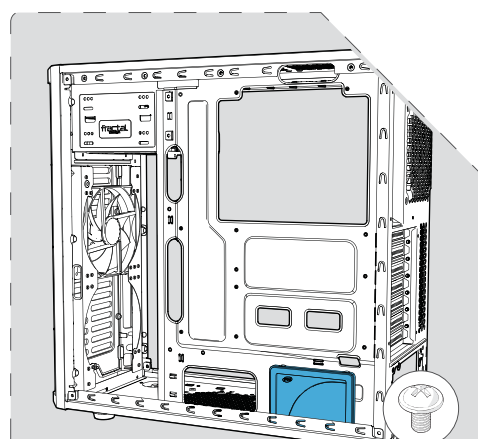
- STEP 1. Go to 'support.fractal-design.com'
- STEP 2. Click on 'New support ticket'
- STEP 3. Fill in the ticket request and submit



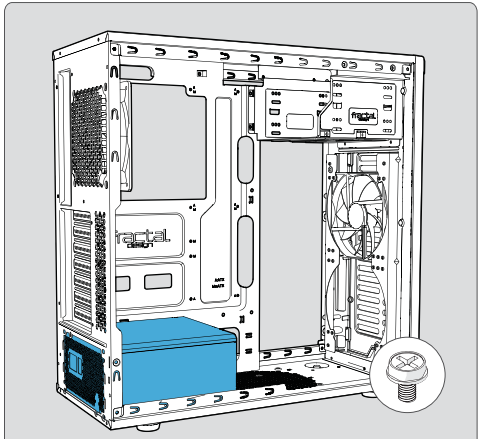
1 Remove Side and Front Panels
 Ausbau Seiten- und Frontbleche / Enlever les panneaux avant et latéraux / Retire los paneles laterales y frontales / Montaer av sido- och frontpanel / Снимите боковые и переднюю панели / 側面および前面パネルの取り外し / 拆下側面板和前面板 / 拆除側面與正面面板



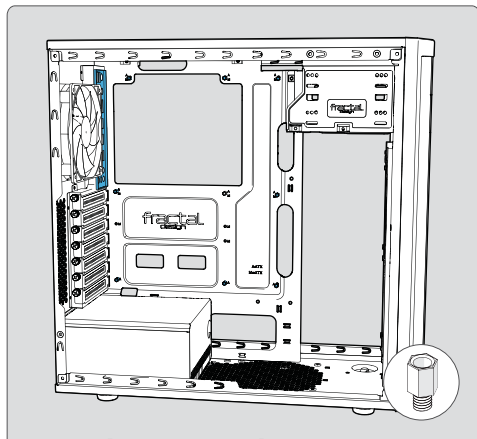
2 Remove the Hard Drive Bracket
 Ausbau der Festplattenklammer / Enlever le support de disque dur / Retire el soporte del disco duro / Montaer av fästplattan för hårddiskar / Снимите коробку привода жесткого диска / ハードドライブブラケットの取り外し / 拆下硬盤支架 / 拆除硬盤支架



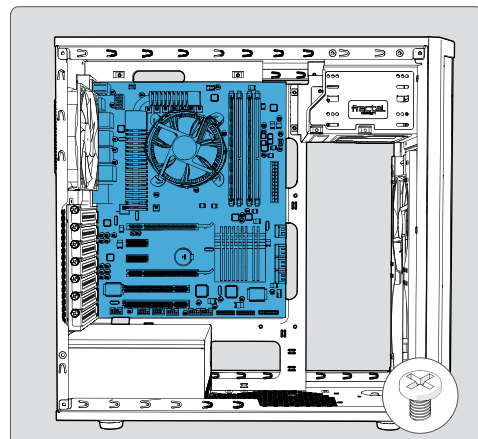
3 Optional: Install a 2.5" Drive
 Installation 2,5-Zoll-Laufwerke / Installer disque 2,5 / Instale una unidad de 2,5" / Installera 2,5" enheter / Установите 2,5" привод или диск / 2,5 インチドライブの取り付け / 安裝 2,5" 硬碟 / 安裝 2,5" 磁碟



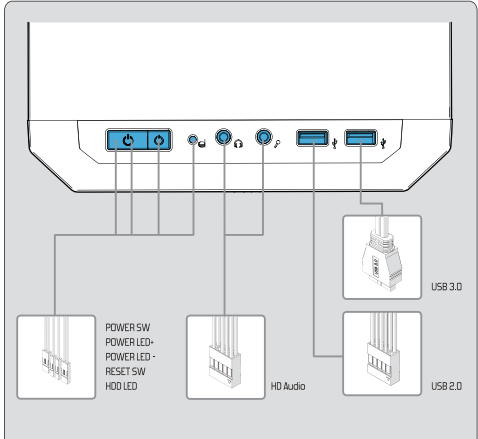
4 Install the Power Supply
 Installation Netzteil / Installer le bloc d'alimentation / Instale la fuente de alimentación / Installera nätaggregatet / Установите блок питания / 電源裝置的取り付け / 安裝電源 / 安裝電源供應器



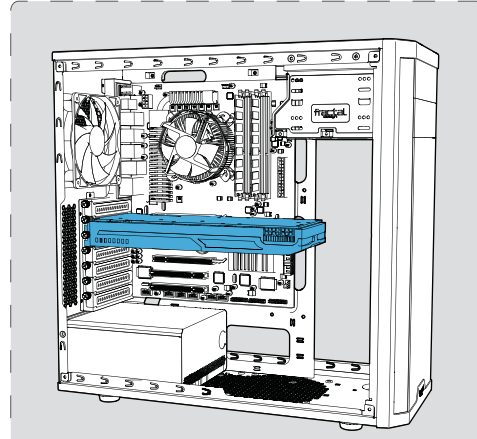
5 Install Standoffs and I/O Shield
 Installation Standoffs und E/A-Abschirmung / Installer entlosens+ panneau de protection E/S / Instale los separadores y la protección de E/S / Installera distanser och I/O-plåt / Установите опоры и планку ввода-вывода / 安裝柱和 I/O 擋板 / 安裝柱和 I/O 擋板



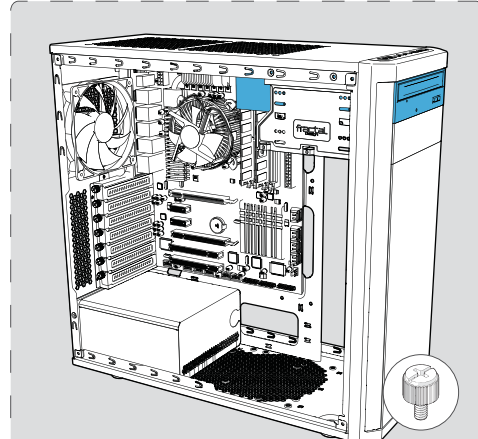
6 Install the Motherboard Assembly
 Installation Hauptplatinezubehör / Installer l'ensemble carte mère / Instale la placa base / Installera moderkortet / Установите сборку материнской платы / Магнер-борд Асенпрлыの取り付け / 安裝主板組件 / 安裝主板組件



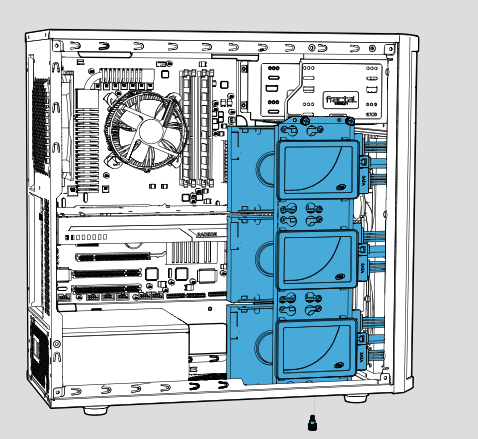
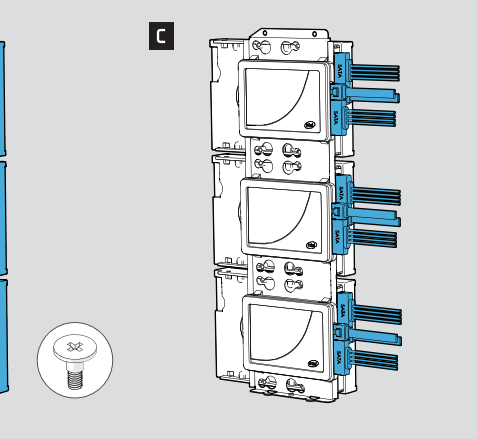
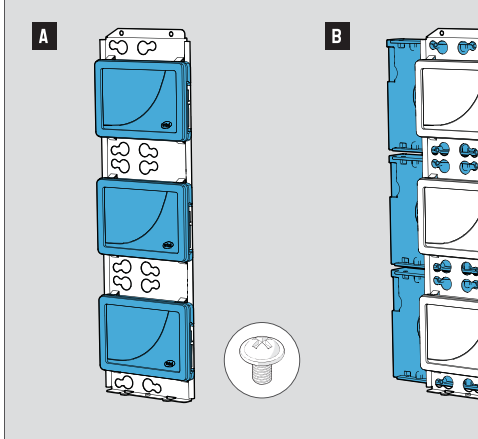
7 Connect Cables for Front I/O
 Anschlusskabel für Front-E/A / Connecter les câbles aux E/S frontales / Conecte los cables para E/S frontal / Koppla in kablar till fronten / Подсоедините кабели передних устройств ввода-вывода / 前面 I/O 用的接線ケーブル / 为 I/O 前面板连接电线 / 正面 I/O 的連接線



8 Optional: Install a Graphics Card
 Installation Grafikkarte / Installer la carte graphique / Instale la tarjeta gráfica / Installera grafikortet / Установите графическую плату / Графический карт-а的取り付け / 安裝显卡 / 安裝顯示卡



9 Optional: Install 5.25" drive
 Installation 5,25-Zoll-Laufwerke / Installer des disques 5,25 / Instale las unidades de 5,25" / Installera 5,25" enheter / Установите 5,25" приводы или диски / 5,25 インチドライブの取り付け / 安裝 5,25" 硬碟 / 安裝 5,25" 磁碟



10 Install 2.5" and 3.5" Drives
 Installation 3,5- oder 2,5-Zoll-Laufwerke / Installer des disques durs 2,5 ou 3,5 / Instale las unidades de 2,5" y 3,5" / Installera 2,5" och 3,5" enheter / Установите приводы 2,5" и 3,5" / 2,5 英寸および 3,5 英寸ドライブの取り付け / 安裝 2,5" 和 3,5" 硬碟 / 安裝 2,5" 和 3,5" 磁碟