

Panasonic

Prevádzkové pokyny
<Sprievodca rýchlym štartom>

Digitálny fotoaparát
DC-GH7

LUMIX

Pred použitím tohto produktu si pozorne prečítajte tieto pokyny a tento návod si uschovajte pre budúce použitie.

Prevádzkové pokyny <Kompletný návod na obsluhu>	
QR kód	Podrobnosti o používaní fotoaparátu a poznámky k používaniu nájdete v časti „Prevádzkové pokyny <Kompletný návod na obsluhu>“ (vo formáte HTML /formáte PDF). https://panasonic.jp/support/dsc/oi/GH7/index.html

Vyrobené v: <p>Panasonic Entertainment & Communication Co., Ltd. 1-10-12, Yagumo-higashi-machi, Moriguchi City, Osaka, Japonsko</p>	CE
--	-----------

Importér pre Európsku úniu:
Panasonic Marketing Europe GmbH
Autorizovaný zástupca v EÚ:
Panasonic Testing Centre
Winsbergring 15, 22525 Hamburg, Nemecko

Panasonic Entertainment & Communication Co., Ltd.
Webová stránka: http://www.panasonic.com

© Panasonic Entertainment & Communication Co., Ltd. 2024	DVQX2491ZB <p>F0424KN1054</p>
E	

Vážení zákazník,
Chceme Vám poďakovať za kúpu tohto digitálneho fotoaparátu značky Panasonic.
Prečítajte si prosím pozorne tento návod na obsluhu a odložte si ho na bezpečnom mieste pre prípadné použitie v budúcnosti.
Všimnite si, že aktuálne ovládacie prvky a komponenty, položky menu atď. vášho digitálneho fotoaparátu sa môžu mierne odlišovať od zobrazených v tomto návode.

Informácie pre Vašu bezpečnosť

VAROVANIE: <p>Aby ste znížili riziko požiaru, úrazu elektrickým prúdom alebo poškodeniu zariadenia,</p> <ul style="list-style-type: none">Zariadenie nevystavujte pôsobeniu dažďa, vlhkosti, kvapkajúcej alebo špliechajúcej vody. Používajte len odporúčané príslušenstvo. Nedemontujte kryty. Neopravujte zariadenie svojpomocne. Opravy prenechajte kvalifikovanému servisnému technikovi.
--

■ Označenie výrobku		
	Výrobok	Pozícia
	Digitálny fotoaparát	Spodná strana
	Nabíjačka batérie	Spodná strana

Vyhľadanie o zhode (DoC) pre EÚ:
Spoločnosť „*Panasonic Entertainment & Communication Co., Ltd.*“ týmto vyhlasuje, že tento výrobok spĺňa základné požiadavky a ďalšie príslušné ustanovenia smernice 2014/53/EÚ. Zákazníci si môžu stiahnuť kópiu originálneho DoC k našim RE výrobkom z nášho servera DoC:
https://www.ptc.panasonic.eu/compliance-documents
Dovozca pre EÚ: Panasonic Marketing Europe GmbH
Autorizovaný zástupca v EÚ: Panasonic Testing Centre, Winsbergring 15, 22525 Hamburg, Nemecko

Pásmo 5,15 - 5,35 GHz je obmedzené na prevádzku v interiéroch iba v nasledujúcich štátoch.

AT BE BG CZ DK EE FR DE IS IE IT EL ES CY LV LI LT LU HU MT NL NO PL PT RO SI SK TR FI SE CH HR UK NI RS
--

Vyhľadanie o zhode (DoC) pre Spojené kráľovstvo:
Spoločnosť „*Panasonic Entertainment & Communication Co., Ltd.*“ týmto vyhlasuje, že tento výrobok je v súlade so základnými požiadavkami a ďalšími príslušnými ustanoveniami nariadenia o rádiových zariadeniach z roku 2017.
Zákazníci si môžu stiahnuť kópiu originálneho DoC k našim RE výrobkom z nášho servera DoC:
https://www.ptc.panasonic.eu/compliance-documents
Dovozca pre Spojené kráľovstvo: Panasonic UK, a branch of Panasonic Marketing Europe GmbH
Maxis 2, Western Road, Bracknell, Berkshire, RG12 1RT

Pásmo 5,15 - 5,35 GHz je obmedzené na prevádzku v interiéroch iba v Spojenom kráľovstve.

Maximálny výkon a prevádzkové frekvenčné pásma vysielača		
Typ bezdrôtovej siete	Frekvenčné pásmo (stredná frekvencia)	Maximálny výkon (dBm e.i.r.p.)
WLAN	2412-2472 MHz	13 dBm
	5180-5320 MHz	13 dBm
	5500-5700 MHz	13 dBm
	5745-5825 MHz	13 dBm
Bluetooth	2402-2480 MHz	10 dBm

■ O bloku batérií
UPOZORNENIE <ul style="list-style-type: none">V prípade nesprávneho vloženia batérie hrozí riziko explózie. Vymeňte len za typ odporúčaný výrobcom. Pri likvidácii batérií kontaktujte miestnu správu alebo predajcu a informujte sa o správnom spôsobe likvidácie.

- Nezohrievajte ani nevystavujte ohňu.
- Nenechávajte batériu(e) v aute so zatvorenými oknami a dverami vystavenom slnečnému žiareniu na dlhý čas.
- Nevystavujte nízkemu tlaku vzduchu vo vysokých nadmorských výškach.
- Nevystavujte extrémne nízkemu tlaku vzduchu, pretože by to mohlo spôsobiť výbuch alebo únik horľavých kvapalín a plynov.

Varovanie <p>Hrozí riziko požiaru, explózie a popálenia. Nedemontujte ani neohrievajte nad 60 °C ani nevhadzujte do ohňa.</p>

- Vždy používajte dodávaný BNC konverzný kábel (pre TC IN/OUT).
- Vždy používajte originálny diaľkový ovládač spúšte Panasonic (DMW-RS2: voliteľné príslušenstvo).
- Vždy používajte originálnu úchytku na statív Panasonic (DMW-SHGR2/DMW-SHGR1: voliteľné príslušenstvo).
- Použite ultra vysokorychlostný HDMI kábel (s jedným konektorom typu A a druhým typu A) s dĺžkou menej ako 3 m.
- Nepoužívajte BNC káble s dĺžkou 2,8 m alebo viac.
- Nepoužívajte synchronizačné káble s dĺžkou 3 m alebo viac.
- Nepoužívajte káble slúchadiel s dĺžkou 3 m alebo viac.
- Nepoužívajte stereo mikrofónne káble s dĺžkou 3 m alebo viac.

- Uchovávajte kryt pätky príslušenstva mimo dosahu detí, aby ste zabránili prehltnutiu.
- Okulár uchovávajte mimo dosahu detí, aby ste zabránili jej prehltnutiu.
- Kryt zásuvky synchronizácie blesku uchovávajte mimo dosahu detí, aby nedošlo k prehltnutiu.
- Pamäťovú kartu uchovávajte mimo dosahu detí, aby ju neprehltli.
- Nadmerný akustický tlak zo slúchadiel môže spôsobiť stratu sluchu.

Štandardné príslušenstvo

Čísla výrobkov sú platné v máji 2024.

Blok batérií DMW-BLK22 Nabíjačka batérie DVLC1005Z	Kryt tela fotoaparátu* VKF4971 Okulár* 1YE1MC501Z
BNC konverzný kábel (pre TC IN/OUT) K1TYYYY00286	Kryt pätky príslušenstva* 4HR1MC5229Z
Popruh na rameno DVPW1030Z	Kryt zásuvky synchronizácie blesku** VKF5108

Vymeniteľný objektiv „LEICA DG VARIO-ELMARIT 12-60 mm/F2.8-4.0 ASPH./POWER O.I.S.“**2 H-ES12060	Sľnečná clona 1ZE4Z260Z	Zadný kryt objektivu*3 1GE1Z136Z
Sľnečná clona SYA0066	Kryt objektivu*3 SYF0083	

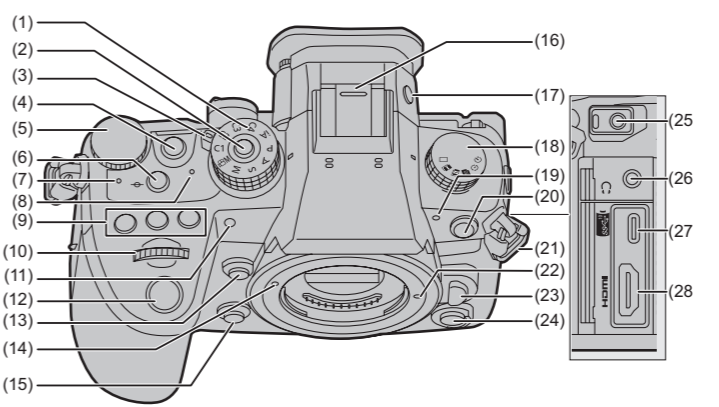
Vymeniteľný objektiv „LUMIX G VARIO 12-60 mm/F3.5-5.6 ASPH./POWER O.I.S.“4**
H-FS12060

Sľnečná clona DVZE1047Z	Zadný kryt objektivu*3 1GE1Z136Z
--------------------------------	---

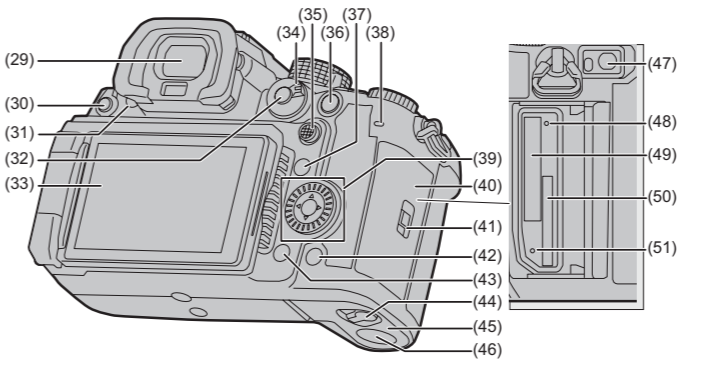
*1 V čase zakúpenia je prípevný k fotoaparátu.
*2 Dodáva sa so súpravou objektivu DC-GH7L.
*3 V čase zakúpenia je prípevný k objektivu.
*4 Dodáva sa so súpravou objektivu DC-GH7M.

- Pri strate dodaného príslušenstva sa obráťte na predajcu alebo spoločnosť Panasonic. (Príslušenstvo môžete dokúpiť samostatne.)

Názvy dôležitých častí



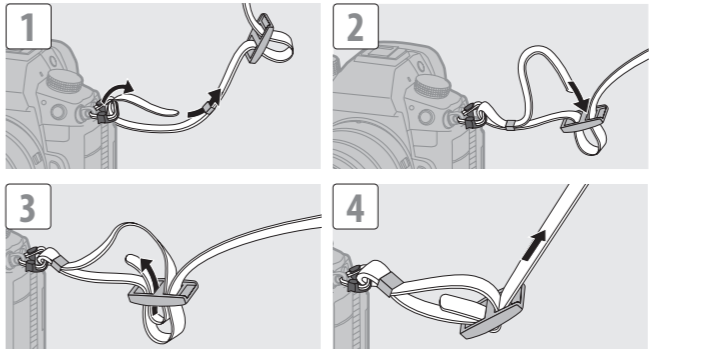
- | | |
|---|---|
| (1) Ovládač režimov | (15) Tlačidlo kontrolného náhľadu |
| (2) Tlačidlo uzamknutia ovládača režimov | (16) Pätka príslušenstva (Kryt pätky príslušenstva) |
| (3) Vypínač fotoaparátu | (17) Tlačidlo [LVF] |
| (4) Tlačidlo snímania videozáznamu | (18) Ovládač režimov spôsobu snímania |
| (5) Zadný otočný ovládač | (19) Predné prevádzkové svetlo |
| (6) Tlačidlo [i] (Informácie o zvuku) | (20) Zásuvka synchronizácie blesku (kryt zásuvky synchronizácie blesku) |
| (7) Indikátor nabíjania/Indikátor pripojenia k sieti | (21) Uško na pripevnenie popruhu na rameno |
| (8) Indikátor napájania | (22) Jazyček zaistenia objektivu |
| (9) Tlačidlo [WB] (Vyváženie bielej) | (23) Tlačidlo na uvoľnenie objektivu |
| Tlačidlo [ISO] (Citlivosť ISO) | (24) Tlačidlo snímania druhého videozáznamu |
| Tlačidlo [Z] (Kompenzácia expozície) | (25) Konektor [MIC] |
| (10) Predný otočný ovládač | (26) Konektor slúchadiel |
| (11) Indikátor samospúšte/Prisvetlenie | (27) USB port |
| (12) Spúšť | (28) HDMI konektor |
| (13) Tlačidlo zväčšeného kontrolného náhľadu (videozáznam). | |
| (14) Označenie uchytenia objektivu | |



- | | |
|--|---|
| (29) Hľadáčik | (40) Kryt priestoru pre kartu |
| (30) Páčka zaistenia prevádzky | (41) Tlačidlo uvoľnenia krytu priestoru pre kartu |
| (31) Tlačidlo [DISP.] (Prehliadanie) | (42) Tlačidlo [DISP.] |
| (32) Tlačidlo [Z] (Režim automatického zaostrovania) | (43) Tlačidlo [Z] (Zrušiť)/ tlačidlo [X] (Vymazať) |
| (33) Displej/Dotyková obrazovka | (44) Tlačidlo uvoľnenia krytu priestoru pre batériu |
| (34) Prepínač režimu zaostrovania | (45) Kryt priestoru pre batériu |
| (35) Joystick | (46) Kryt redukcie jednosmerného napájania |
| (36) Tlačidlo [AF ON] | (47) Konektor [REMOTE] |
| (37) Tlačidlo [Q] (Menu rýchlych nastavení) | (48) Indikátor prístupu na kartu 1 |
| (38) Zadné prevádzkové svetlo | (49) Priestor pre kartu 1 |
| (39) Otočný ovládač (Z) | (50) Priestor pre kartu 2 |
| Tlačidlá kurzora (▲▼◀▶) | (51) Indikátor prístupu na kartu 2 |
| Tlačidlo [MENU/SET] (MENU/SET) | |

Pripevnenie popruhu na rameno

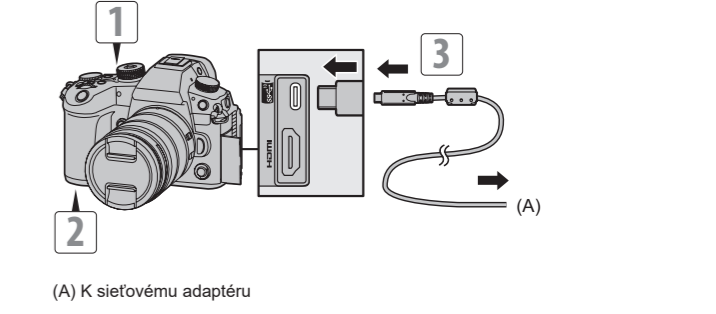
Pripevnite popruh na rameno k fotoaparátu nasledujúcim postupom, aby ste predišli jeho pádu.



Nabíjanie batérie

Nabíjajte pomocou sieťového adaptéra (voliteľného/komerčne dostupného) a USB kábla (komerčne dostupného).

- Prepnite vypínač fotoaparátu do polohy [OFF] (Vyp.).**
- Vložte batériu do fotoaparátu.**
- Pripojte USB port fotoaparátu a sieťový adaptér pomocou USB kábla.**
- Pripojte sieťový adaptér k elektrickej zásuvke.**
 - Indikátor nabíjania sa rozsvieti červenou farbou a začne sa nabíjanie. Po dokončení nabíjania indikátor nabíjania zhasne.



Dĺžka nabíjania	Približne 170 minút
------------------------	---------------------

- Používajte buď telo fotoaparátu a dodávaný sieťový adaptér (DMW-AC11) alebo telo fotoaparátu a dodávaný sieťový adaptér voliteľnej nabíjačky batérií (DMW-BTC15).
- Na nabíjanie namiesto tela fotoaparátu je možné použiť aj dodávanú nabíjačku.

<ul style="list-style-type: none">Batéria, ktorú môžete použiť s týmto fotoaparátom je DMW-BLK22. (Platí k máju 2024) Dá sa použiť aj blok batérií Panasonic DMW-BLF19E (voliteľné príslušenstvo), ale kvôli obmedzeniam funkčnosti sa odporúča použiť DMW-BLK22 (dodávané/voliteľné príslušenstvo). Vždy používajte originálne batérie Panasonic (DMW-BLK22). Ak použijete iné batérie, nemôžeme zaručiť kvalitu týchto výrobkov. Za účelom nabíjania, odporúčame použiť sieťový adaptér Panasonic (DMW-AC11: voliteľné príslušenstvo) alebo nabíjačku batérie Panasonic (DMW-BTC15: voliteľné príslušenstvo). Fotoaparát môžete nabíjať pomocou komerčne dostupného sieťového adaptéra a USB pripájacieho kábla. <ul style="list-style-type: none">*Odporúčané špecifikácie pre komerčne dostupný sieťový adaptér <ul style="list-style-type: none">– Podpora PD (Dodávka energie) – Podpora 9 V/3 A (27 W) DC výstupu – USB konektor typu C *Na nabíjanie použite USB kábel s výkonom 27 W alebo vyšším. Na nabíjanie môžete použiť aj sieťový adaptér s 5 V/500 mA alebo vyšším výkonom. Čas nabíjania však môže byť dlhší ako pri použití odporúčaného sieťového adaptéra. Prevádzka nie je zaručená so všetkými komerčne dostupnými zariadeniami. Použitie iných metód nabíjania, ako sú uvedené v tomto návode, môže viesť k úniku elektrolytu, prehriatiu, horeniu, prasknutiu atď., čo môže spôsobiť zranenie. Táto batéria môže pri nesprávnom zaobchádzaní predstavovať riziko požiaru alebo chemického popálenia. Vybrať batériu vložte do plastového vrečka a uschovajte alebo chráňte pred kovovými predmetmi (ako sú sponky atď.). Pri likvidácii batérií sa obráťte na miestne úrady alebo predajcu a informujte sa o správnom spôsobe likvidácie.	
--	--

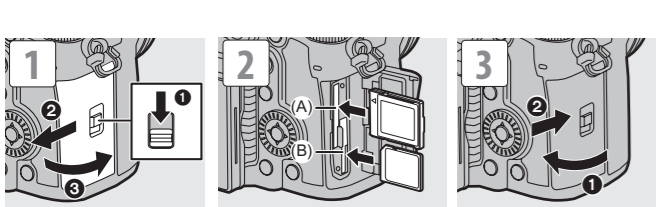
2.5-27 W <p>USB PD</p>
--

USB PD rýchle nabíjanie
Výkon dodávaný nabíjačkou musí byť medzi min. 2,5 wattmi, čo vyžaduje toto zariadenie a max. 27 wattmi na dosiahnutie maximálnej rýchlosti nabíjania.

Vkladanie pamäťovej karty (voliteľné)

S týmto fotoaparátom môžete používať CFexpress pamäťové karty a SD pamäťové karty.

- Najnovšie informácie o pamäťových kartách s potvrdenou funkciou nájdete na nasledujúcej stránke podpory:** **https://panasonic.jp/support/global/cs/dsc/connect/index.html** (Stránka je k dispozícii len v angličtine)



(A) Priestor pre pamäťovú kartu 1: CFexpress pamäťová karta
(B) Priestor pre pamäťovú kartu 2: SD pamäťová karta

- Zarovnajte karty tak, ako je to znázornené na obrázku a potom ich pevne zasuňte, až pokiaľ nezacvaknú.
- Ak chcete kartu vybrať, zatlačte na ňu, až pokiaľ nezacvakne a potom kartu rovno vytiahnite.
- Pred použitím naformátujte karty pomocou fotoaparátu.

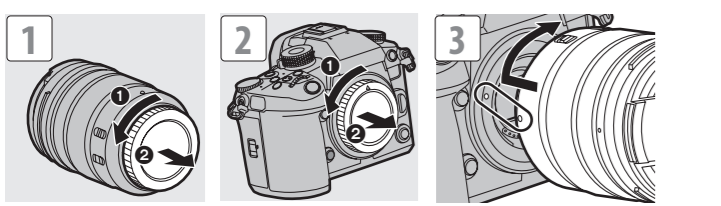
➔ ➔ ➔ Zvoľte [Card Format] (Formátovať kartu)

	CAUTION, HOT CARD (Upozornenie na horúcu kartu) <ul style="list-style-type: none">Ako je uvedené na vnútornej strane krytu priestoru pre kartu, karta môže byť po použití fotoaparátu horúca. Pri jej vyberaní buďte opatrní. Keď sa na displeji zobrazí upozornenie na vysokú teplotu, nevyberajte kartu ihneď, ale počkajte, kým vychladne a správa nezmizne.	
		
	(C) CAUTION, HOT CARD	

Pripojenie objektívu

Toto zariadenie môže používať samostatné objektívy so špecifikáciou upevnenia objektívu systémom Micro Four Thirds™ (uchytenie Micro Four Thirds).

- Aktuálne informácie o kompatibilných objektívoch nájdete v katalógu/na webových stránkach:** **https://panasonic.jp/support/global/cs/dsc/connect/index.html** (Stránka je k dispozícii len v angličtine)



- Pri odpájaní objektívu otáčajte a súčasne držte stlačené tlačidlo uvoľnenia objektívu.

Nastavenie hodín (Pri prvom zapnutí fotoaparátu)

Pri prvom zapnutí fotoaparátu, sa zobrazí okno na nastavenie časového pásma a hodín. Vykonajte nastavenia podľa hlásenia.



Snímanie záberov

- Stlačením tlačidla zaistenia otočného ovládača režimov uvoľnite zaistenie.**
- Otáčaním otočného ovládača režimov zvolte režim snímania ([IA]/[P]/[A]/[S]/[M]).**
- Stlačte spúšť do polovice (jemne ju zatlačte) na zaostrenie.**
- Úplným stlačením tlačidla spúšte (ďalším stlačením) zaznamenajte snímky.**

Snímanie videozáznamov

- Stlačením tlačidla zaistenia otočného ovládača režimov uvoľnite zaistenie.**
- Otáčaním otočného ovládača režimov zvolte režim snímania.**
- Stlačením tlačidla snímania videozáznamov spustíte snímanie.**
- Opätovným stlačením tlačidla snímania videozáznamov zastavte snímanie.**

Prehliadanie snímok



Upozornenia týkajúce sa použitia

- Firmvér vášho fotoaparátu/objektívu** Aktualizácie firmvéru sa môžu poskytovať s cieľom zlepšiť možnosti fotoaparátu alebo pridať ďalšie funkcie.
- Najnovšie informácie o firmverí alebo o jeho prevzati/aktualizácii nájdete na nasledujúcej stránke technickej podpory:** **https://panasonic.jp/support/global/cs/dsc/download/index.html** (Stránka je dispozícii len v angličtine)

- Splash Resistant (odolnosť proti poškrianiu)** Splash Resistant (odolnosť proti poškrianiu) je termín, ktorý popisuje extra úroveň ochrany tohto fotoaparátu, ktorý poskytuje voči minimálnemu množstvu vody alebo prachu. Takáto odolnosť nezaručuje, že pri priamom kontakte s vodou nedôjde k poškodeniu fotoaparátu. **Ak chcete minimalizovať možnosť poškodenia, ubezpečte sa, že budete nasledovať tieto opatrenia:**
 - Odolnosť proti poškrianiu funguje v kombinácii s objektívmi, ktoré boli špeciálne navrhnuté tak, aby túto funkciu podporovali.
 - Uistite sa, či sú všetky kryty, kryty konektorov atď. bezpečne zatvorené.
 - Keď je zložený objektív alebo jeho kryt alebo sú otvorené kryty, nedovoľte aby sa dovnútra dostal piesok, prach a vlhkosť.
 - Ak bol fotoaparát vystavený vode, vyutierajte ju pomocou jemnej tkaniny.

- Vždy najskôr vykonajte skúšobnú snímku** Nezabudnite vopred vykonať skúšobné snímky, aby ste sa uistili, či je snímanie možné vykonávať normálne. Nemôžeme vykompenzovať nevydarené snímky, ak v snímaní zabránili technické problémy s fotoaparátom alebo pamäťovou kartou.

- Rešpektujte autorské práva** Podľa zákona o autorských právach nesmiete použiť snímky a zvuk, ktoré ste zaznamenali, bez súhlasu držiteľa autorských práv.

- Pozor pri silných svetelných lúčoch, ako je laserové svetlo** Nedovoľte, aby silné svetelné lúče, ako napríklad laserové svetlo, boli priamo vystavené tomuto fotoaparátu (objektívu). Tie môžu zničiť obrazový snímač a spôsobiť poruchu fotoaparátu.

- Fotoaparát** **Udržiavajte toto zariadenie čo najďalej od prípadných elektromagnetických zariadení (ako sú mikrovlnné rúry, televízory, videohry atď.).**
 - Ak používate toto zariadenie na alebo v blízkosti televízora, obraz a/alebo zvuk tohto zariadenia môže byť rušený žiarením elektromagnetických vln.
 - Nepoužívajte toto zariadenie v blízkosti mobilných telefónov, pretože to môže spôsobiť šum s negatívnym vplyvom na obraz a/alebo zvuk.
 - Zaznamenané dáta sa môžu poškodiť alebo obraz môže byť skreslený v prípade silného magnetického poľa z reproduktorov alebo veľkých motorov.
 - Elektromagnetické žiarenie môže negatívne ovplyvňovať toto zariadenie, rušiť obraz a/alebo zvuk.
 - Ak je toto zariadenie ovplyvnené elektromagnetickým zariadením a prestane správne fungovať, vypnite toto zariadenie a vyberte batériu alebo odpojte sieťový adaptér. Potom opäť vložte batériu alebo pripojte sieťový adaptér a zapnite toto zariadenie.

- Nepoužívajte toto zariadenie v blízkosti rádiových vysieláčov alebo vedenia vysokého napätia.**
 - Ak nahrávate v blízkosti rádiových vysieláčov alebo vedenia vysokého napätia, zaznamenané snímky a/alebo zvuk môže byť negatívne ovplyvnený.

- Funkcia Wi-Fi®** **Predpokladá sa, že funkcia Wi-Fi fotoaparátu sa používa v krajinách, kde sa predáva.** Existuje riziko, že fotoaparát poruší predpisy o rádiových vlnách, ak sa používa v iných krajinách, ako v ktorých sa predáva a spoločnosť Panasonic nenesie žiadnu zodpovednosť za akékoľvek porušenie.

- Upozorňujeme, že spoločnosť Panasonic nezodpovedá za žiadne škody priamo alebo nepriamo spôsobené používaním alebo poruchou tohto výrobku.
- Upozorňujeme, že spoločnosť Panasonic nezodpovedá za žiadne poškodenie údajov spôsobené týmto výrobkom.
- Vonkajší dizajn a technické údaje tohto výrobku, ako sú opísané v tomto dokumente, sa môžu líšiť od skutočného produktu v dôsledku vykonaných vylepšení.

Technické údaje

Právo na zmenu technických údajov je vyhradené bez predchádzajúceho upozornenia.

Telo digitálneho fotoaparátu (DC-GH7): Informácia pre Vašu bezpečnosť

Zdroj napájania:	9,0 V ===		
Spotreba energie:	4,8 W (pri snímaní pomocou displeja), 3,8 W (pri prehliadaní pomocou displeja)		
	[Pri použití vymeniteľného objektívu (H-ES12060)]		
	4,6 W (pri snímaní pomocou displeja), 3,6 W (pri prehliadaní pomocou displeja)		
	[Pri použití vymeniteľného objektívu (H-FS12060)]		

Typ	
Typ	Digitálny fotoaparát s jedným objektívom bez zrkadlenia
Uchytenie objektívu	Micro Four Thirds Mount
Záznamové médium	Pamäťová karta CFexpress typu B /SD pamäťová karta/SDHC pamäťová karta/SDXC pamäťová karta
Obrazový snímač	
Obrazový snímač	4/3" BSI CMOS obrazový snímač, celkový počet obrazových bodov 26,500,000, filter základných farieb
Účinné obrazové body fotoaparátu	Približne 25,200,000 obrazových bodov
Hľadáčik	
Typ	Pomer strán 4:3, 0,5 palca, približne 3,680,000 obrazových bodov, organický EL (OLED) hľadáčik so živým náhľadom
Zväčšenie	Približne 1,6×, pribl. 0,8× (Ekvivalent 35 mm kinofilmu), −1,0 m ⁻¹ 50 mm do nekonečna, keď je pomer strán nastavený na [4:3]
Displej	
Typ	Pomer strán 3:2, 3,0 palce, približne 1,840,000 obrazových bodov, dotykový displej
Rozhranie	
USB	USB Type-C®, SuperSpeed USB 10 Gbps (USB 3.2 Gen 2) Podpora napájania prostredníctvom USB (9,0 V/3,0 A) Výstup: DC 5 V, 900 mA
HDMI	HDMI typu A
[REMOTE]	<input type="radio"/> 2,5 mm konektor
[MIC]	<input type="radio"/> 3,5 mm konektor
Slúchadlá	<input type="radio"/> 3,5 mm konektor
Synchronizácia blesku	Áno
TC IN/OUT	Áno (pripojte BNC konverzný kábel (dodávané príslušenstvo) k zásuvke synchronizácie blesku)

Vonkajšie rozmery/Hmotnosť	
Vonkajšie rozmery	Približne 138,4 mm (Š)×100,3 mm (V)×99,6 mm (H) (s výnimkou vyčnievajúcich častí)
Hmotnosť	Približne 805 g (telo fotoaparátu s batériou a jednou kartou) Približne 721 g (iba telo fotoaparátu)

Prevádzková prostredie	
Odporúčaná prevádzková teplota	−10 °C až 40 °C (14 °F až 104 °F)
Pripustná relatívna vlhkosť	10 % relatívna vlhkosť* až 80% relatívna vlhkosť
Wi-Fi	
Vyhovuje štandardu	IEEE 802.11a/b/g/n/ac (štandardný protokol bezdrôtovej siete LAN)
Používané frekvenčné pásmo (centrálna frekvencia)	2412 MHz až 2472 MHz (1 až 13 kanálov) <p>5180 MHz až 5320 MHz (36/40/44/48/52/56/60/64 kanálov)</p> 5500 MHz až 5700 MHz (100/104/108/112/116/120/124/128/132/136/140 kanálov) <p>5745 MHz až 5825 MHz (149/153/157/161/165 kanálov)</p>
Spôsob šírovania	Wi-Fi kompatibilné s WPA™/WPA2™/WPA3™
Spôsob prístupu	Režim infraštruktúry
Bluetooth®	
Vyhovuje štandardu	Bluetooth v5.0, Bluetooth s nízkou spotrebou energie (BLE)
Používané frekvenčné pásmo (centrálna frekvencia)	2402 MHz až 2480 MHz

Vstup:	9,0 V === 3,0 A	5,0 V === 1,8 A
Výstup:	8,4 V === 1,2 A	8,4 V === 0,85 A
Prevádzková teplota:	0 °C až 40 °C (32 °F až 104 °F)	

Blok batérií (litium-iónové) (Panasonic DMW-BLK22): Informácia pre Vašu bezpečnosť

Napätie/kapacita:	7,2 V / 2200 mAh
==	Jednosmerný prúd
	Horúce povrchy

Ochranné známky a licencie

- Značky Micro Four Thirds™ a Micro Four Thirds Logo sú ochranné známky alebo registrované ochranné známky spoločnosti OM Digital Solutions Corporation v Japonsku, USA, Európskej únii a ďalších krajinách.
- Logo SDXC je ochranná známka spoločnosti SD-3C, LLC.
- Výrazy HDMI a HDMI High-Definition Multimedia Interface a logo HDMI Logo sú ochranné známky alebo registrované ochranné známky spoločnosti HDMI Licensing Administrator, Inc. v USA a iných štátoch.
- USB Type-C® a USB-C® sú ochranné známky spoločnosti USB Implementers Forum.
- Logá USB Type-C® Charging Trident sú ochranné známky spoločnosti USB Implementers Forum, Inc.
- Logo SuperSpeed USB 10Gbps Trident je registrovaná ochranná známka spoločnosti USB Implementers Forum, Inc.
- QuickTime a logo QuickTime sú ochranné známky alebo registrované ochranné známky spoločnosti Apple Inc., použité na základe licencie.
- Slovná značka a logá Bluetooth® sú registrované ochranné známky vo vlastníctve spoločnosti Bluetooth SIG, Inc. a akékoľvek použitie týchto znáмок spoločnosťou Panasonic Holdings Corporation je na základe licencie. Ostatné ochranné známky a obchodné názvy sú majetkom ich príslušných vlastníkov.
- „Wi-Fi®“ je registrovaná ochranná známka spoločnosti Wi-Fi Alliance®.
- „WPA™“, „WPA2™“ a „WPA3™“ sú ochranné známky spoločnosti Wi-Fi Alliance®.
- QR kód je registrovaná ochranná známka spoločnosti DENSO WAVE INCORPORATED.

- LEICA je registrovaná ochranná známka spoločnosti Leica Microsystems IR GmbH.
- ELMARIT je registrovaná ochranná známka spoločnosti Leica Camera AG. Objektívy LEICA DG sa vyrábajú pomocou meracích prístrojov a systémov zabezpečenia kvality, ktoré boli certifikované spoločnosťou Leica Camera AG na základe štandardov kvality spoločnosti.
- Ostatné názvy systémov a produktov spomenuté v tomto návode na obsluhu sú ochranné známky alebo registrované ochranné známky príslušných spoločností.

Najmenej tri (3) roky od dodania tohto výrobku, poskytne spoločnosť Panasonic akejkoľvek tretej strane, ktorá bás kontaktuje na základe nižšie uvedených kontaktných informácií, za poplatok neprevyšujúci náklady fyzickej distribúcii zdrojového kódu, úplnú strojovo čitateľnú kópiu príslušného zdrojového kódu, na ktorý sa vzťahuje GPL V2.0 alebo LGPL V2.1, ako aj príslušné rozhodnutia autorských práv. Kontaktné informácie: oss-cd-request@gg.jp.panasonic.com

Zdrojový kód a oznámenie týkajúce sa autorských práv sú taktiež k dispozícii bezplatne na našej nižšie uvedenej webovej stránke. https://panasonic.net/cns/oss/index.html

Tento výrobok je vyrobený v súlade s balíkom patentov AVC, ktorý konečného používateľa oprávňuje využívať ho na osobné a nekomerčné účely zamerané na (i) kódovanie videozáznamov, v súlade so štandardom AVC („AVC Video“) a/alebo na (ii) dekódovanie videozáznamov vo formáte AVC, ktoré si používateľ vytvoril na osobné a nekomerčné účely a/alebo získal od inej oprávnenej osoby podnikajúcej v súlade s licenciou zameranou na poskytovanie videozáznamov vo formáte AVC. Licencia sa nevzťahuje na žiadne iné použitie. Ďalšie informácie vám poskytne spoločnosť MPEG LA, L.L.C. Pozrite si webovú stránku <http://www.mpegla.com>

		Tieto symboly označujú separovaný zber starých elektrických a elektronických zariadení alebo opotrebovaných batérií. Podrobnejšie informácie sú uvedené v dokumente „Prevádzkové pokyny <Kompletný návod na obsluhu>“
		

2023 ě. OCHRANA SPOTREBITEĽA
Bezpečnosť produktov a telekomunikačná infraštruktúra
(Bezpečnostné požiadavky pre príslušné pripojiteľné produkty) Nariadenia z roku 2023

Vyhľadanie o zhode

Týmto dodávame naše vyhlásenie o zhode pre produkt (typ, šaržu);
Digitálny fotoaparát
Na webovej stránke nižšie nájdete vyhovujúce modely a obdobia ich podpory.
https://panasonic.jp/support/global/cs/info/im_sec_info.html

Názov/adresa každého výrobcu výrobku a splnomocneného zástupcu;

Názov výrobcu:	Panasonic Entertainment & Communication Co., Ltd.
Adresa:	1-10-12 Yagumo-higashi-machi, Moriguchi City, Osaka 570-0021, Japonsko
Zástupca:	TOSHUYUKI TSUMURA

Vyhľadanie o zhode, že podľa názoru výrobcu sme splnili predpokladané podmienky zhody v Prílohe 2;

- Žiadne univerzálne predvolené heslá: Vyhovuje ETSI EN 303 645 ustanoveniam 5.1-1, 5.1-2**
- Správa o zraniteľnosti produktu: Vyhovuje ustanoveniam ETSI EN 303 645 5.2-1**

Odkaz tímu Panasonic Product Security Incident Response: https://holdings.panasonic/global/corporate/product-security.html
- Obdobia bezpečnostných aktualizácií: Vyhovuje 5.3-13 normy ETSI EN 303 645**

Odkaz na aktualizáciu zabezpečenia produktu Panasonic: https://panasonic.jp/support/global/cs/info/im_sec_info.html

Signatár vyhlásenia o zhode;

Názov spoločnosti: Panasonic Entertainment & Communication Co., Ltd.
Podpis: <i>Toshiyuki Tsumura</i>
Meno: TOSHUYUKI TSUMURA
Funkcia: Riaditeľ, Imaging Business Unit
Miesto: 1-10-12 Yagumo-higashi-machi, Moriguchi City, Osaka, Japonsko
Dátum: 24.10.2023

Výrobok Panasonic
Na tento výrobok sa vzťahuje záruka E-Guarantee Panasonic. Odložte si doklad o kúpe. Záručné podmienky a informácie o tomto výrobku sú dostupné na www.panasonic.com/sk alebo na nasledujúcich telefónnych číslach: 220622911 – číslo pre volania z pevnej siete