

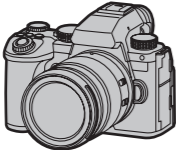
# Panasonic

## Provozní pokyny <Průvodce rychlým startem>

Digitální fotoaparát

## Model č. DC-G9M2

**LUMIX**



Před použitím tohoto produktu si pozorně přečtěte tyto pokyny a tento návod si uschovejte pro budoucí použití.

Provozní pokyny <Kompletní návod k obsluze>	
<span><span>QR kód</span></span>	Podrobnosti o používání fotoaparátu a poznámky k používání naleznete v části „Provozní pokyny <Kompletní návod k obsluze>“ (ve formátu HTML /formátu PDF). <b>https://panasonic.jp/support/dsc/oi/G9M2/index.html</b>

**Vyrobeno v:**

Panasonic Entertainment & Communication Co., Ltd.
1-10-12, Yagumo-higashi-machi, Moriguchi City, Osaka, Japonsko

**Importér pro Evropskou unii:**

Panasonic Marketing Europe GmbH
Autorizovaný zástupce v EU:
Panasonic Testing Centre
Winsbergring 15, 22525 Hamburg, Německo

Panasonic Entertainment & Communication Co., Ltd.
Webová stránka: http://www.panasonic.com

© Panasonic Entertainment & Communication Co., Ltd. 2023
DVQX2403ZA
F0823KN0
E

**Vážení zákazniku,**

chceme Vám poděkovat za koupi tohoto digitálního fotoaparátu značky Panasonic. Přečtěte si prosím pozorně tento návod k obsluze a uschovejte si jej na bezpečném místě pro případné použití v budoucnosti. Všimněte si, že aktuální ovládací prvky a komponenty, položky menu atd. vašeho digitálního fotoaparátu se mohou mírně odlišovat od zobrazených v tomto návodu.

## Informace pro Vaši bezpečnost

<p><b>VAROVÁNÍ:</b>  <b>Abyste snížili riziko požáru, úrazu elektrickým proudem nebo poškození zařízení,</b></p> <ul style="list-style-type: none"><li><b>Zařízení nevystavujte působení deště, vlhkosti, kapající nebo šplouchající vodě.</b></li> <li><b>Používejte jen doporučené příslušenství.</b></li> <li><b>Nedemontujte kryty.</b></li> <li><b>Neopravujte zařízení svépomocí. Opravy přenechejte kvalifikovanému servisnímu technikovi.</b></li></ul>
---

Elektrická zásuvka by měla být instalována v blízkosti zařízení a měla by být snadno dostupná.

<p><b>■ Označení výrobku</b></p>	
Výrobek	Pozice
Digitální fotoaparát	Spodní strana

**Prohlášení o shodě (DoC) pro EU:**

Společnost „*Panasonic Entertainment & Communication Co., Ltd.*“ tímto prohlašuje, že tento výrobek splňuje základní požadavky a další příslušná ustanovení směrnice 2014/53/EU. Zákazníci si mohou stáhnout kopii originálního DoC k našim RE výrobkům z našeho serveru DoC:
https://www.ptc.panasonic.eu/compliance-documents
Dovožce pro EU: Panasonic Marketing Europe GmbH
Authorized Representative in EU: Panasonic Testing Centre, Winsbergring 15, 22525 Hamburg, Německo

Pásmo 5,15 - 5,35 GHz je omezeno na provoz v interiérech pouze v následujících státech.

AT	BE	BG	CZ	DK	EE	FR	DE	IS	IE	IT	EL	ES	CY	LV	LI	LT	LU
HU	MT	NL	NO	PL	PT	RO	SI	SK	TR	FI	SE	CH	HR	UK	NJ	RS	

**Prohlášení o shodě (DoC) pro Spojené království:**

Společnost „*Panasonic Entertainment & Communication Co., Ltd.*“ tímto prohlašuje, že tento výrobek je v souladu se základními požadavky a dalšími příslušnými ustanoveními nařízení o rádiových zařízeních z roku 2017. Zákazníci si mohou stáhnout kopii originálního DoC k našim RE výrobkům z našeho serveru DoC:
https://www.ptc.panasonic.eu/compliance-documents
Dovožce pro Spojené království: Panasonic UK, a branch of Panasonic Marketing Europe GmbH
Maxis 2, Western Road, Bracknell, Berkshire, RG12 1RT

Pásmo 5,15 - 5,35 GHz je omezeno na provoz v interiérech pouze ve Spojeném království.

Typ bezdrátové sítě	Frekvenční pásmo (střední frekvence)	Maximální výkon (dBm e.i.r.p.)
WLAN	2412-2472 MHz	13 dBm
	5180-5320 MHz	13 dBm
	5500-5700 MHz	13 dBm
Bluetooth	5745-5825 MHz	13 dBm
	2402-2480 MHz	10 dBm

<p><b>■ O bloku baterii</b></p>
<p><b>UPOZORNĚNÍ</b></p> <ul style="list-style-type: none"><li>V případě nesprávného vložení baterie hrozí riziko exploze. Vyměřte pouze za typ doporučený výrobcem.</li> <li>Při likvidaci baterií kontaktujte místní správu nebo prodejce a informujte se o správném způsobu likvidace.</li></ul>

- Neohřívejte ani nevystavujte ohni.
- Nenechávejte baterii(e) v zavřeném autě vystavenému slunečnímu záření na dlouhou dobu.
- Nevystavujte nízkému tlaku vzduchu ve vysokých nadmořských výškách.
- Nevystavujte extrémně nízkému tlaku vzduchu, protože by to mohlo způsobit výbuch nebo únik hořlavých kapalin a plynů.

<p><b>Varování</b></p> <p>Riziko požáru, exploze a popálení. Nedemontujte ani neohřívejte nad 60<span> </span>°C ani nevhazujte do ohně.</p>
--

<p><b>■ O síťovém adaptéru (dodávané příslušenství)</b></p>
<p><b>UPOZORNĚNÍ</b>  <b>Abyste snížily riziko požáru, úrazu elektrickým proudem nebo poškození zařízení,</b></p> <ul style="list-style-type: none"><li>Neinstalujte ani neumísťujte toto zařízení do poličky, uzavřené skříňky ani jiného zavřeného prostoru. Zajistěte dostatečné větrání.</li></ul>

- Síťový adaptér je v pohotovostním režimu, když je připojena síťová zástrčka. Primární obvod je vždy „živý“, pokud je síťový adaptér připojen k elektrické zásuvce.

- Nepoužívejte žádné jiné USB kabely kromě kabelu dodaného s fotoaparátem nebo nabíječkou baterie (DMW-BTC15: volitelné příslušenství).
- Vždy používejte originální dálkový ovladač spouště Panasonic (DMW-RS2: volitelné příslušenství).
- Vždy používejte originální úchyt na stativ Panasonic (DMW-SHGR1: volitelné příslušenství).
- Použijte ultra vysokorychlostní HDMI kabel (s jedním konektorem typu A a druhým typu A a maximální délkou 1,5 m).
- Nepoužívejte kabely sluchátek o délce 3 m nebo více.
- Nepoužívejte stereo mikrofonní kabely o délce 3 m nebo více.

- Uchovávejte kryt patky příslušenství mimo dosah dětí, abyste zabránili spolknutí.
- Kryt konektoru baterie uchovávejte mimo dosah dětí, abyste zabránili spolknutí.
- Paměťovou kartu uchovávejte mimo dosah dětí, aby ji nepolykaly.
- Nadměrný akustický tlak ze sluchátek může způsobit ztrátu sluchu.
- Při používání síťového adaptéru se ujistěte, zda používáte redukci stejnosměrného napájení Panasonic (DMW-DCC17: volitelné příslušenství) a síťový adaptér (DMW-AC10E: volitelné příslušenství).
- Vždy používejte originální síťový adaptér Panasonic (DMW-AC10E: volitelné příslušenství).

## Standardní příslušenství

Čísła výrobků jsou platné v září 2023.

<p><b>Tělo digitálního fotoaparátu</b></p>	
<p><b>Blok baterii</b>  DMW-BLK22</p> <p><b>Síťový adaptér</b>  VSK0815K/VSK0815L</p> <p><b>USB kabel</b>  K1HY24YY0026</p> <p><b>Popruh na rameno</b>  DVPW1030Z</p>	<p><b>Kryt těla fotoaparátu*</b>  1HE1MC891Z</p> <p><b>Kryt patky příslušenství*</b>  DVYE1121Z</p> <p><b>Kryt konektoru uchycení baterie**</b>  SKF0145K</p>
<p><b>Vyměnitelný objektiv „LEICA DG VARIO-ELMARIT 12-60mm/F2.8-4.0 ASPH./POWER O.I.S.“**2</b>  H-ES12060</p>	<p><b>Zadní kryt objektivu*3</b>  1GE1Z136Z</p>
<p><b>Sluneční clona</b>  1ZE4Z260Z</p> <p><b>Kryt objektivu*3</b>  SYF0083</p>	

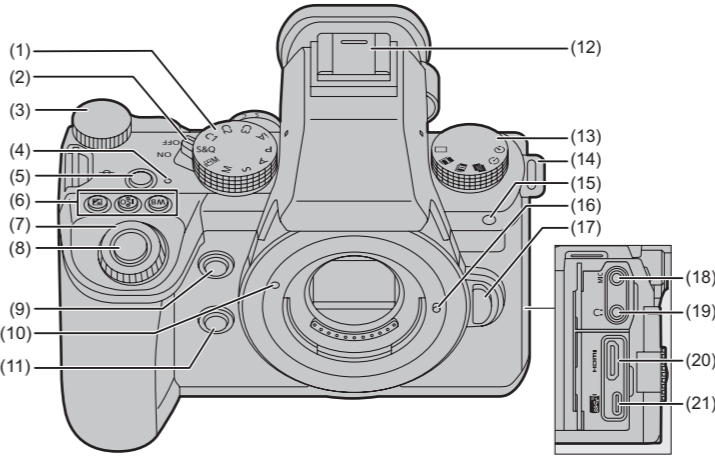
**Vyměnitelný objektiv „LUMIX G VARIO 12-60mm/F3.5-5.6 ASPH./POWER O.I.S.“\*\*4**  
H-FS12060

<p><b>Sluneční clona</b>  SYA0066</p> <p><b>Kryt objektivu*3</b>  DVZE1047Z</p>	<p><b>Zadní kryt objektivu*3</b>  1GE1Z136Z</p>
---	---

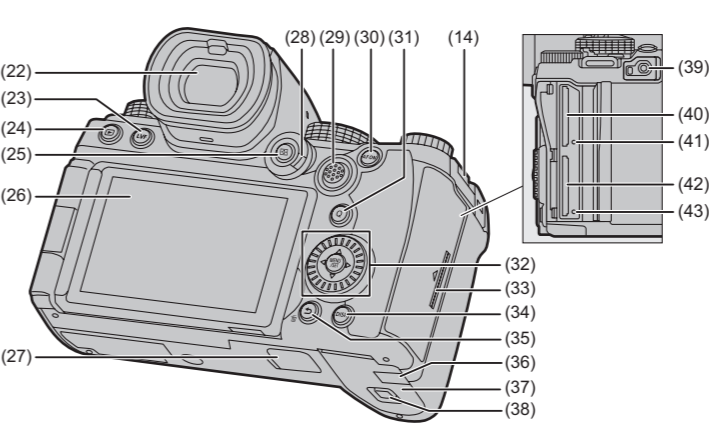
\*1 V době zakoupení je připevněn k fotoaparátu.  
\*2 Dodává se se sadou objektivu DC-G9M2L.  
\*3 V době zakoupení je připevněn k objektivu.  
\*4 Dodává se se sadou objektivu DC-G9M2M.

- Při ztrátě dodaného příslušenství se obraťte na prodejce nebo společnost Panasonic. (Příslušenství můžete dokoupit samostatně.)

## Názvy důležitých částí



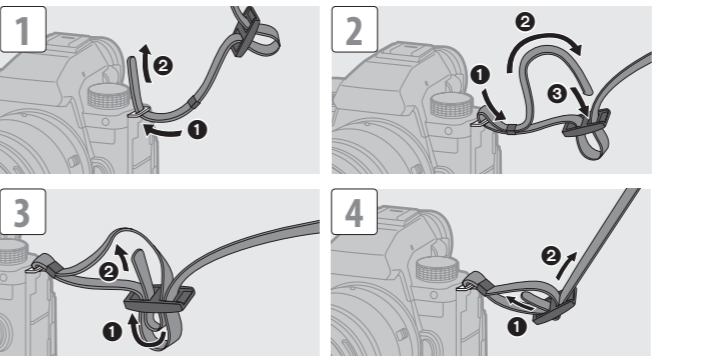
- |  |   |
|--|---|
| (1) Ovladač režimů   | (11) Tlačítko kontrolního náhledu                   |
| (2) Vypínač fotoaparátu                                    | (12) Patka příslušenství (Kryt patky příslušenství) |
| (3) Zadní otočný ovladač                                   | (13) Ovladač režimů způsobu snímání sítí            |
| (4) Indikátor nabíjení/Indikátor připojení k síti          | (14) Očko k připevnění popruhu na rameno            |
| (5) Tlačítko snímání videozáznamu                          | (15) Indikátor samospouště/Přisvětlení              |
| (6) Tlačítko [WB] (Vyvážení bílé)                          | (16) Jazyček zajištění objektivu                    |
| Tlačítko [ISO] (Citlivost ISO)                             | (17) Tlačítko k uvolnění objektivu                  |
| Tlačítko <span><span>☒</span></span> (Kompenzace expozice) | (18) Konektor [MIC]                                 |
| (7) Přední otočný ovladač                                  | (19) Konektor sluchátek                             |
| (8) Spoušť   | (20) HDMI konektor                                  |
| (9) Tlačítko rozsahu bodu AF                               | (21) USB port                                       |
| (10) Označení uchycení objektivu                           |   |



- |   |   |
|---|---|
| (22) Hledáček   | (33) Kryt prostoru pro kartu  |
| (23) Tlačítko [LVF]   | (34) Tlačítko [DISP.]   |
| (24) Tlačítko <span><span>▶</span></span> [ ] (Prohlížení)                      | (35) Tlačítko <span><span>↵</span></span> (Zrušit)/Tlačítko <span><span>⏏</span></span> (Vymazat) |
| (25) Tlačítko <span><span>⏏</span></span> [ ] (Režim automatického zaostřování) | (36) Kryt redukce stejnosměrného napájení   |
| (26) Displej/Dotyková obrazovka   | (37) Kryt prostoru pro baterii  |
| (27) Konektor uchycení baterie (kryt konektoru uchycení baterie)                | (38) Tlačítko uvolnění krytu prostoru pro baterii   |
| (28) Přepínač režimu zaostřování  | (39) Konektor [REMOTE]  |
| (29) Joystick   | (40) Prostor pro kartu 1  |
| (30) Tlačítko [AF ON]   | (41) Indikátor přístupu na kartu 1  |
| (31) Tlačítko [Q] (Menu rychlých nastavení)                                     | (42) Prostor pro kartu 2  |
| (32) Otočný ovladač <span><span>⦿</span></span>                                 | (43) Indikátor přístupu na kartu 2  |
| Tlačítka kurzoru <span><span>▲▼◀▶</span></span>                                 |   |
| Tlačítko [MENU/SET] <span><span>⦿</span></span>                                 |   |

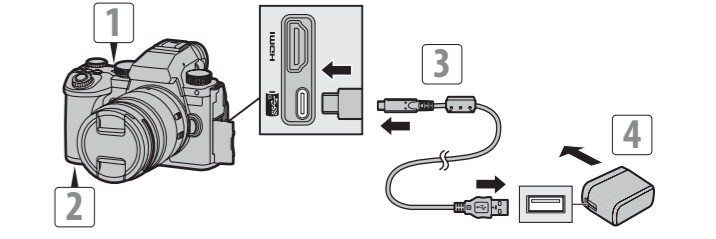
## Připevnění popruhu na rameno

Připevněte popruh na rameno k fotoaparátu následujícím postupem, abyste předešli jeho pádu.



## Nabíjení baterie

- Přepněte vypínač fotoaparátu do polohy [OFF] (Vyp.).**
- Vložte baterii do fotoaparátu.**
- Připojte USB port fotoaparátu a síťový adaptér pomocí USB kabelu.**
- Připojte síťový adaptér k elektrické zásuvce.**
  - Indikátor nabíjení se rozsvítí červeně a začne nabíjení. Po dokončení nabíjení indikátor nabíjení zhasne.



Délka nabíjení	Přibližně 220 minut
----------------	---------------------

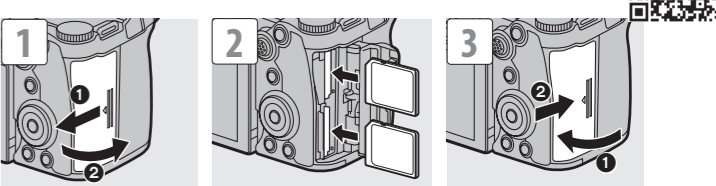
- Používejte tělo fotoaparátu a dodávaný síťový adaptér.

- Baterie, kterou můžete použít s tímto fotoaparátem je DMW-BLK22. (Platí k září 2023)
- Vždy používejte originální baterie Panasonic (DMW-BLK22).**
- Pokud použijete jiné baterie, nemůžeme zaručit kvalitu těchto výrobků.**
- Za účelem nabíjení použijte tento fotoaparát nebo nabíječku baterie (DMW-BTC15: volitelné příslušenství) a s nimi dodávané příslušenství.**
- Nepoužívejte žádné jiné síťové adaptéry, než je adaptér dodávaný s fotoaparátem nebo nabíječkou baterie (DMW-BTC15: volitelné příslušenství).
- Fotoaparát spotřebuje malé množství energie i tehdy, pokud jej vypnete nastavením vypínače do polohy [OFF] (Vyp.). Pokud nebudete fotoaparát používat delší dobu, odpojte síťový adaptér od elektrické zásuvky, abyste ušetřili energii.

## Vkládání paměťové karty (volitelné)

S tímto fotoaparátem můžete používat SD paměťové karty.

- Nejnovější informace o paměťových kartách s potvrzenou funkcí naleznete na následující stránce podpory: https://panasonic.jp/support/global/cs/dsc/connect/index.html** (Stránka je k dispozici pouze v angličtině)

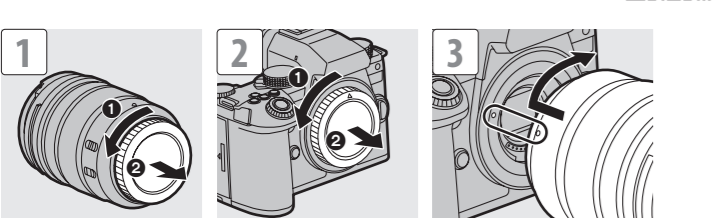


- Zarovnejte karty tak, jak je znázorněno na obrázku a poté je pevně zasuňte, dokud nezacvaknou.
- Chcete-li kartu vyjmout, zatlačte na ni, dokud nezacvakne a poté kartu rovnou vytáhněte.
- Před použitím naformátujte karty pomocí fotoaparátu. ⦿ ⇒ ⏏ ⇒ ⏏ ⇒ ⏏ ⇒ [ ⏏ ] ⇒ [ ⏏ ] ⇒ Zvolte [Card Format] (Formátovat kartu)

## Připojení objektivu

Fotoaparát může používat speciální objektivy, které jsou v souladu se specifikací uchycení objektivu systému Micro Four Thirds™ (uchycení Micro Four Thirds).

• **Aktuální informace o kompatibilních objektivech naleznete v katalogu/na webových stránkách:** **https://panasonic.jp/support/global/cs/dsc/connect/index.html**  QR kód (Stránka je k dispozici pouze v angličtině)



• Při odpojování objektivu otáčejte a současně držte stisknuté tlačítko uvolnění objektivu.

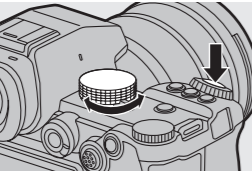
## Nastavení hodin (Při prvním zapnutí fotoaparátu)

Při prvním zapnutí fotoaparátu, se zobrazí okno pro nastavení časového pásma a hodin. Proveďte nastavení podle hlášení.



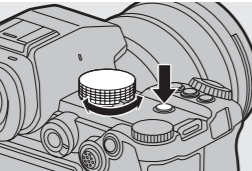
## Snímání záběrů

- 1 Otáčením otočného ovladače režimů zvolte režim snímání ([iA]/ [P]/[A]/[S]/ [M]).
- 2 Stiskněte spoušť do poloviny (jemně ji zatlačte) pro zaostření.
- 3 Úplným stisknutím tlačítka spouště (dalším stisknutím) zaznamenejte snímky.



## Snímání videozáznamů

- 1 Otáčením otočného ovladače režimů zvolte režim snímání.
- 2 Stlačením tlačidla snímání videozáznamov spustíte snímání.
- 3 Opätovným stlačením tlačidla snímání videozáznamov zastavte snímání.



## Prohlížení snímků



## Upozornění týkající se použití

❖ **Firmware vašeho fotoaparátu/objektivu**
Aktualizace firmwaru mohou být poskytovány s cílem zlepšit možnosti fotoaparátu nebo přidat další funkce.

• **Nejnovější informace o firmwaru nebo o jeho stažení/aktualizaci naleznete na následující stránce technické podpory:** **https://panasonic.jp/support/global/cs/dsc/download/index4.html**  QR kód (Stránka je dispozici pouze v angličtině)

❖ **Splash Resistant (odolnost proti postříkání)**
**Splash Resistant (odolnost proti postříkání) je termín, který popisuje extra úroveň ochrany tohoto fotoaparátu, který poskytuje vůči minimálnímu množství vody nebo prachu. Taková odolnost nezaručuje, že při přímém kontaktu s vodou nedojde k poškození fotoaparátu.**
**Chcete-li minimalizovat možnost poškození, ujistěte se, že budete následovat tato opatření:**

–Odolnost proti postříkání funguje v kombinaci s objektivy, které byly speciálně navrženy tak, aby tuto funkci podporovaly.
–Ujistěte se, zda jsou všechny kryty, kryty konektorů atd. bezpečně zavřeny.
–Když je sejmutý objektiv nebo jeho kryt nebo jsou otevřeny kryty, nedovolte, aby se dovnitř dostal písek, prach a vlhkost.
–Pokud byl fotoaparát vystaven vodě, utírejte ji pomocí jemné tkaniny.

❖ **Vždy nejprve proveďte zkušební snímek**
Nezapomeňte předem provést zkušební snímky, abyste se ujistili, zda je snímání možné provádět normálně. Nemůžeme vykompenzovat nevydařeně snímky, pokud ve snímání zabránily technické problémy s fotoaparátem nebo pamětovou kartou.

❖ **Respektujte autorská práva**
Podle zákona o autorských právech nesmíte použít snímky a zvuk, které jste zaznamenali, bez souhlasu držitele autorských práv.

❖ **Pozor u silných světelných paprsků, jako je laserové světlo**
Nedovolte, aby silné světelné paprsky, jako například laserové světlo, byly přímo vystaveny tomuto fotoaparátu (objektivu). Ty mohou zničit obrazový snímač a způsobit poruchu fotoaparátu.

❖ **Fotoaparát**
**Udržujte toto zařízení co nejdále od případných elektromagnetických zařízení (jako jsou mikrovlnné trouby, televizory, videohry atd.).**

- Pokud používáte toto zařízení na nebo v blízkosti televizoru, obraz a/nebo zvuk tohoto zařízení může být rušen zářením elektromagnetických vln.
- Nepoužívejte toto zařízení v blízkosti mobilních telefonů, protože to může způsobit šum s negativním vlivem na obraz a/nebo zvuk.
- Zaznamenaná data se mohou poškodit nebo obraz může být zkreslený v případě silného magnetického pole z reproduktorů nebo velkých motorů.
- Elektromagnetické záření může negativně ovlivňovat toto zařízení, rušit obraz a/nebo zvuk.
- Pokud je toto zařízení ovlivněno elektromagnetickým zařízením a přestane správně fungovat, vypněte toto zařízení a vyjměte baterii nebo odpojte síťový adaptér. Potom opět vložte baterii nebo připojte síťový adaptér a zapněte toto zařízení.

**Nepoužívejte toto zařízení v blízkosti rádiových vysílačů nebo vedení vysokého napětí.**

• Pokud nahráváte v blízkosti rádiových vysílačů nebo vedení vysokého napětí, zaznamenané snímky a/nebo zvuk může být negativně ovlivněn.

❖ **Funkce Wi-Fi®**
**Předpokládá se, že funkce Wi-Fi fotoaparátu se používá v zemích, kde se prodává.**

Existuje riziko, že fotoaparát poruší předpisy o rádiových vlnách, pokud se používá v jiných zemích, než ve kterých se prodává a společnost Panasonic nenese žádnou odpovědnost za jakékoli porušení.

• Upozorňujeme, že společnost Panasonic neodpovídá za žádné škody přímo nebo nepřímo způsobené používáním nebo poruchou tohoto výrobku.
• Upozorňujeme, že společnost Panasonic neodpovídá za žádné poškození údajů způsobené tímto výrobkem.
• Vnější design a technické údaje tohoto výrobku, jak jsou popsány v tomto dokumentu, se mohou lišit od skutečného produktu v důsledku provedených vylepšení.

## Technické údaje

Právo na změnu technických údajů je vyhrazeno bez předchozího upozornění.
**Tělo digitálního fotoaparátu (DC-G9M2):**
Informace pro Vaši bezpečnost

<b>Zdroj napájení:</b>	9,0 V ---
<b>Spotřeba energie:</b>	4,6 W (při snímání pomocí displeje), 3,8 W (při prohlížení pomocí displeje) <p>[Při použití vyměnitelného objektivu (H-ES12060)]</p> 4,5 W (při snímání pomocí displeje), 3,6 W (při prohlížení pomocí displeje) <p>[Při použití vyměnitelného objektivu (H-FS12060)]</p>

Typ	
<b>Typ</b>	Digitální fotoaparát s jedním objektivem bez zrcadlení
<b>Uchycení objektivu</b>	Micro Four Thirds Mount
<b>Záznamové médium</b>	Paměťová SD karta/paměťová SDHC karta/ paměťová SDXC karta

Obrazový snímač	
<b>Obrazový snímač</b>	4/3" Live MOS snímač, celkový počet obrazových bodů 26 520 000, filtr základních barev
<b>Účinné obrazové body fotoaparátu</b>	25 210 000 obrazových bodů
Hledáček	
<b>Typ</b>	Poměr stran 4:3, 0,5 palce, přibližně 3 680 000 obrazových bodů, organický EL (OLED) hledáček s živým náhledem
<b>Zvětšení</b>	Přibližně 1,6×, přibl. 0,8× (ekvivalent 35 mm kinofilmu) –1,0 m <sup>-1</sup> 50 mm do nekonečna, když je poměr stran nastaven na [4:3]

Displej	
<b>Typ</b>	Poměr stran 3:2, 3,0 palce, přibližně 1 840 000 obrazových bodů, dotykový displej

Rozhraní	
<b>USB</b>	USB Type-C®, SuperSpeed USB 10 Gbps (USB 3.2 Gen 2) <p>Podpora napájení prostřednictvím USB (9,0 V/3,0 A) Výstup: DC 5 V, 900 mA</p>
<b>HDMI</b>	HDMI typu A
<b>[REMOTE]</b>	<input type="checkbox"/> 2,5 mm konektor
<b>[MIC]</b>	<input type="checkbox"/> 3,5 mm stereo mini konektor
<b>Sluchadlá</b>	<input type="checkbox"/> 3,5 mm stereo mini konektor

Vnější rozměry/Hmotnost	
<b>Vnější rozměry</b>	Přibližně 134,3 mm (Š) × 102,3 mm (V) × 90,1 mm (H) (bez přečhívajících částí)
<b>Hmotnost</b>	Přibližně 658 g (tělo fotoaparátu s baterií a jednou pamětovou kartou) <p>Přibližně 575 g (pouze tělo fotoaparátu)</p>

Provozní prostředí	
<b>Doporučená provozní teplota</b>	−10 <span> </span> °C až 40 <span> </span> °C (14 <span> </span> °F až 104 <span> </span> °F)
<b>Přípustná relativní vlhkost</b>	10 <span> </span> % relativní vlhkost až 80 <span> </span> % relativní vlhkost

Wi-Fi	
<b>Vyhovuje standardu</b>	IEEE 802.11a/b/g/n/ac (standardní protokol bezdrátové sítě LAN)
<b>Používané frekvenční pásmo (centrální frekvence)</b>	2412 MHz až 2472 MHz (1 až 13 kanálů) <p>5180 MHz až 5320 MHz (36/40/44/48/52/56/60/64 kanálů) 5500 MHz až 5700 MHz (100/104/108/112/116/120/124/128/132/136/140 kanálů) 5745 MHz až 5825 MHz (149/153/157/161/165 kanálů)</p>

<b>Způsob šifrování</b>	Wi-Fi kompatibilní s WPA™/WPA2™/WPA3™
<b>Způsob přístupu</b>	Režim infrastruktury

Bluetooth®	
<b>Vyhovuje standardu</b>	Bluetooth v5.0, Bluetooth s nízkou spotřebou energie (BLE)
<b>Používané frekvenční pásmo (centrální frekvence)</b>	2402 MHz až 2480 MHz

**Síťový adaptér (Panasonic VSK0815K/VSK0815L):**
Informace pro Vaši bezpečnost

<b>Vstup:</b>	110 V ~ 240 V ~ 50/60 Hz 0,25 A
<b>Výstup:</b>	5,0 V --- 1,8 A
<b>Provozní teplota:</b>	0 <span> </span> °C až 40 <span> </span> °C (32 <span> </span> °F až 104 <span> </span> °F)

Více informací o energetické účinnosti produktu naleznete na naší webové stránce, [www.panasonic.com](http://www.panasonic.com), a do vyhledávacího pole zadejte číslo modelu.

**Blok baterií (lithium-iontová) (Panasonic DMW-BLK22):**
Informace pro Vaši bezpečnost

<b>Napětí/kapacita:</b>	7,2 V/2200 mAh
-------------------------	----------------

Symboly na tomto výrobku (včetně příslušenství) představují následující:

<span>~</span>	Střídavý proud
<span>---</span>	Stejnsměrný proud
<span><span><span></span></span></span>	Zařízení třídy II (Konstrukce výrobku má dvojitou izolaci.)

## Ochranné známky a licence

• Značky Micro Four Thirds™ a Micro Four Thirds Logo jsou ochranné známky nebo registrované ochranné známky společnosti OM Digital Solutions Corporation v Japonsku, USA, Evropské unii a dalších zemích.
• Logo SDXC je ochranná známka společnosti SD-3C, LLC.
• Výrazy HDMI a HDMI High-Definition Multimedia Interface a logo HDMI Logo jsou ochranné známky nebo registrované ochranné známky společnosti HDMI Licensing Administrator, Inc. v USA a jiných státech.
• USB Type-C® a USB-C® sú ochranné známky spoločnosti USB Implementers Forum.
• Loga USB Type-C® Charging Trident jsou ochranné známky společnosti USB Implementers Forum, Inc.
• Logo SuperSpeed USB 10Gbps Trident je registrovaná ochranná známka společnosti USB Implementers Forum, Inc.
• QuickTime a logo QuickTime jsou ochranné známky nebo registrované ochranné známky společnosti Apple Inc., použité na základě licence.
• Slovní značka a loga Bluetooth® jsou registrované ochranné známky ve vlastnictví společnosti Bluetooth SIG, Inc. a jakékoli použití těchto značek společností Panasonic Holdings
• Corporation je na základě licence. Ostatní ochranné známky a obchodní názvy jsou majetkem jejich příslušných vlastníků.
• „Wi-Fi®“ je registrovaná ochranná známka společnosti Wi-Fi Alliance®.
• „WPA™“, „WPA2™“ a „WPA3™“ jsou ochranné známky společnosti Wi-Fi Alliance®.
• QR kód je registrovaná ochranná známka společnosti DENSO WAVE INCORPORATED.
• LEICA je registrovaná ochranná známka společnosti Leica Microsystems IR GmbH.
ELMARIT je registrovaná ochranná známka společnosti Leica Camera AG. Objektivy LEICA DG se vyrábějí pomocí měřičích přístrojů a systémů zabezpečení kvality, které byly certifikovány společností Leica Camera AG na základě standardů kvality společnosti.
• Ostatní názvy systémů a produktů zmíněné v tomto návodu k obsluze jsou ochranné známky nebo registrované ochranné známky příslušných společností.

Nejméně tři (3) roky od dodání tohoto výrobku, poskytne společnost Panasonic jakékoli třetí straně, která nás kontaktuje na základě níže uvedených kontaktních informací, za poplatek nepřevyšující náklady fyzické distribuci zdrojového kódu, úplnou strojově čitelnou kopii příslušného zdrojového kódu, na který se vztahuje GPL V2.0 nebo LGPL V2.1, jakož i příslušná rozhodnutí autorských práv.
Kontaktní informace: oss-cd-request@gg.jp.panasonic.com
Zdrojový kód a oznámení týkající se autorských práv jsou také k dispozici bezplatně na naší níže uvedené webové stránce.
https://panasonic.net/cns/oss/index.html

Tento výrobek je vyroben v souladu s balíkem patentů AVC, který konečného uživatele opravňuje využívat jej pro osobní a nekomerční účely zaměřené na (i) kódování videozáznamů, v souladu se standardem AVC („AVC Video“) a/nebo pro (ii) dekódování videozáznamů ve formátu AVC, které si uživatel vytvořil pro osobní a nekomerční účely a/nebo získal od jiné oprávněné osoby podnikající v souladu s licencí zaměřenou na poskytování videozáznamů ve formátu AVC. Licence se nevztahuje na žádné jiné použití. Další informace vám poskytne společnost MPEG LA, L.L.C.
Viz webová stránka <http://www.mpegla.com>

<span><span><span></span></span></span>	<span><span><span></span></span></span>	Tyto symboly označují separovaný sběr starých elektrických a elektronických zařízení nebo opotřebovaných baterií. Podrobnější informace jsou uvedeny v dokumentu „Provozní pokyny <Kompletní návod k obsluze>“
<span><span><span></span></span></span>	<span><span><span></span></span></span>	



#### Produkt Panasonic

Na tento výrobek se vztahuje e-Záruka Panasonic.
Nákupní doklad si prosím uschovejte.
Informace a podmínky záruky pro tento produkt jsou k dispozici na [www.panasonic.com/cz](http://www.panasonic.com/cz) nebo na následujících telefonních číslech: 236032911 – číslo pro volání z pevné linky