

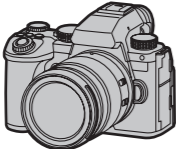
# Panasonic

## Prevádzkové pokyny <Sprievodca rýchlym štartom>



Digitálny fotoaparát

## Model č. DC-G9M2

**LUMIX**



Pred použitím tohto produktu si pozorne prečítajte tieto pokyny a tento návod si uschovajte pre budúce použitie.

<b>Prevádzkové pokyny &lt;Kompletný návod na obsluhu&gt;</b>	
	Podrobnosti o používaní fotoaparátu a poznámky k používaniu nájdete v časti „Prevádzkové pokyny <Kompletný návod na obsluhu>“ (vo formáte HTML /formáte PDF).
	<b>https://panasonic.jp/support/dsc/oi/G9M2/index.html</b>



**Vyrobené v:**

Panasonic Entertainment & Communication Co., Ltd.
1-10-12, Yagumo-higashi-machi, Moriguchi City, Osaka, Japonsko

**Importér pre Európsku úniu:**

Panasonic Marketing Europe GmbH
Autorizovaný zástupca v EÚ:
Panasonic Testing Centre
Winsbergring 15, 22525 Hamburg, Nemecko

Panasonic Entertainment & Communication Co., Ltd.
Webová stránka: http://www.panasonic.com

© Panasonic Entertainment & Communication Co., Ltd. 2023


DVBX2403ZA
F0823KN0

**Vážení zákazník,**
Chceme Vám poďakovať za kúpu tohto digitálneho fotoaparátu značky Panasonic. Prečítajte si prosím pozorne tento návod na obsluhu a odložte si ho na bezpečnom mieste pre prípadné použitie v budúcnosti. Všimnite si, že aktuálne ovládacie prvky a komponenty, položky menu atď. vášho digitálneho fotoaparátu sa môžu mierne odlišovať od zobrazených v tomto návode.

## Informácie pre Vašu bezpečnosť

<b>VAROVANIE:</b> <p><b>Aby ste znížili riziko požiaru, úrazu elektrickým prúdom alebo poškodeniu zariadenia,</b></p> <ul style="list-style-type: none"><li><b>Zariadenie nevystavujte pôsobeniu dažďa, vlhkosti, kvapkajúcej alebo špliechajúcej vody.</b></li> <li><b>Používajte len odporúčané príslušenstvo.</b></li> <li><b>Nedemontujte kryty.</b></li> <li><b>Neopravujte zariadenie svojpomocne. Opravy prenechajte kvalifikovanému servisnému technikovi.</b></li></ul>
<p>Elektrická zásuvka by mala byť inštalovaná v blízkosti zariadenia a mala by byť ľahko dostupná.</p>

**■ Označenie výrobku**

<b>Výrobok</b>	<b>Pozícia</b>
Digitálny fotoaparát	Spodná strana

**Vyhľadanie o zhode (DoC) pre EÚ:**
Spoločnosť „*Panasonic Entertainment & Communication Co., Ltd.*“ týmto vyhlasuje, že tento výrobok spĺňa základné požiadavky a ďalšie príslušné ustanovenia smernice 2014/53/EÚ. Zákazníci si môžu stiahnuť kópiu originálneho DoC k našim RE výrobkom z nášho servera DoC:
https://www.ptc.panasonic.eu/compliance-documents
Dovozca pre EÚ: Panasonic Marketing Europe GmbH
Authorized Representative in EU: Panasonic Testing Centre, Winsbergring 15, 22525 Hamburg, Nemecko

Pásmo 5,15 - 5,35 GHz je obmedzené na prevádzku v interiéroch iba v nasledujúcich štátoch.

 AT
 BE
 BG
 CZ
 DK
 EE
 FR
 DE
 IS
 IE
 IT
 EL
 ES
 CY
 LV
 LI
 LT
 LU
 HU
 MT
 NL
 NO
 PL
 PT
 RO
 SI
 SK
 TR
 FI
 SE
 CH
 HR
 UK
 NI
 RS

**Vyhľadanie o zhode (DoC) pre Spojené kráľovstvo:**
Spoločnosť „*Panasonic Entertainment & Communication Co., Ltd.*“ týmto vyhlasuje, že tento výrobok je v súlade so základnými požiadavkami a ďalšími príslušnými ustanoveniami nariadenia o rádiových zariadeniach z roku 2017. Zákazníci si môžu stiahnuť kópiu originálneho DoC k našim RE výrobkom z nášho servera DoC:
https://www.ptc.panasonic.eu/compliance-documents
Dovozca pre Spojené kráľovstvo: Panasonic UK, a branch of Panasonic Marketing Europe GmbH
Maxis 2, Western Road, Bracknell, Berkshire, RG12 1RT

Pásmo 5,15 - 5,35 GHz je obmedzené na prevádzku v interiéroch iba v Spojenom kráľovstve.

Typ bezdrôtovej siete	Frekvenčné pásmo (stredná frekvencia)	Maximálny výkon (dBm e.i.r.p.)
WLAN	2412-2472 MHz	13 dBm
	5180-5320 MHz	13 dBm
	5500-5700 MHz	13 dBm
	5745-5825 MHz	13 dBm
Bluetooth	2402-2480 MHz	10 dBm

<b>■ O bloku batérií</b>
<b>UPOZORNENIE</b> <ul style="list-style-type: none"><li>V prípade nesprávneho vloženia batérie hrozí riziko explózie. Vymeňte len za typ odporúčaný výrobcom.</li> <li>Pri likvidácii batérií kontaktujte miestnu správu alebo predajcu a informujte sa o správnom spôsobe likvidácie.</li></ul>

- Neohrievajte ani nevystavujte ohňu.
- Nenechávajte batériu(e) v aute so zatvorenými oknami a dverami vystavenom slnečnému žiareniu na dlhý čas.
- Nevystavujte nízkemu tlaku vzduchu vo vysokých nadmorských výškach.
- Nevystavujte extrémne nízkemu tlaku vzduchu, pretože by to mohlo spôsobiť výbuch alebo únik horľavých kvapalín a plynov.

<b>Varovanie</b> <p>Riziko požiaru, explózie a popálenia. Nedemontujte ani neohrievajte nad 60 °C ani nevhadzujte do ohňa.</p>
--

<b>■ O sieťovom adaptéri (dodávané príslušenstvo)</b>
<b>UPOZORNENIE</b> <p><b>Aby ste znížili riziko požiaru, úrazu elektrickým prúdom alebo poškodeniu zariadenia,</b></p> <ul style="list-style-type: none"><li>Neinštalujte ani neumiestňujte toto zariadenie do poličky, uzatvorenej skrinky ani iného zatvoreného priestoru. Zaisťte dostatočné vetranie.</li></ul>

- Sieťový adaptér je v pohotovostnom režime, keď je pripojená sieťová zástrčka. Primárny obvod je vždy „živý“, pokiaľ je sieťový adaptér pripojený k elektrickej zásuvke.

- Nepoužívajte žiadne iné USB káble okrem kábla dodaného s fotoaparátom alebo nabíjačkou batérie (DMW-BTC15: voľiteľné príslušenstvo).
- Vždy používajte originálny diaľkový ovládač spúšte Panasonic (DMW-RS2: voľiteľné príslušenstvo).
- Vždy používajte originálnu úchytku na statív Panasonic (DMW-SHGR1: voľiteľné príslušenstvo).
- Použite ultra vysokorýchlostný HDMI kábel (s jedným konektorom typu A a druhým typu A a maximálnou dĺžkou 1,5 m).
- Nepoužívajte káble slúchadiel s dĺžkou 3 m alebo viac.
- Nepoužívajte stereo mikrofónne káble s dĺžkou 3 m alebo viac.

- Uchovávajúe kryt pátky príslušenstva mimo dosahu detí, aby ste zabránili prehltnutiu.
- Kryt konektora batérie uchovávajúe mimo dosahu detí, aby ste zabránili prehltnutiu.
- Pamäťovú kartu uchovávajúe mimo dosahu detí, aby ju neprehltli.
- Nadmerný akustický tlak zo slúchadiel môže spôsobiť stratu sluchu.
- Pri používaní sieťového adaptéra sa uistite, či používate redukciu jednosmerného napájania Panasonic (DMW-DCC17: voľiteľné príslušenstvo) a sieťový adaptér (DMW-AC10E: voľiteľné príslušenstvo).
- Vždy používajte originálny sieťový adaptér Panasonic (DMW-AC10E: voľiteľné príslušenstvo).

## Štandardné príslušenstvo

Čísla výrobkov sú platné v septembri 2023.

<b>Telo digitálneho fotoaparátu</b>	
<b>Blok batérií</b> DMW-BLK22	<b>Kryt tela fotoaparátu*</b> 1HE1MC891Z
<b>Sieťový adaptér</b> VSK0815K/VSK0815L	<b>Kryt pátky príslušenstva**</b> DVYE1121Z
<b>USB kábel</b> K1HY24YY0026	<b>Kryt konektora uchytienia batérie**</b> SKF0145K
<b>Popruh na rameno</b> DVPW1030Z	

**Vymeniteľný objektiv „LEICA DG VARIO-ELMARIT 12-60mm/F2.8-4.0 ASPH./POWER O.I.S.“\*\*2**
H-ES12060

<b>Slnečná clona</b> SYA0066	<b>Zadný kryt objektivu**3</b> 1GE1Z136Z
<b>Kryt objektivu**3</b> SYF0083	

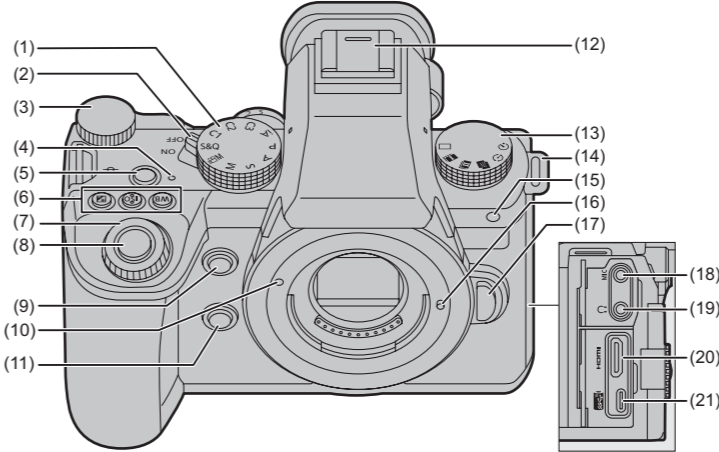
**Vymeniteľný objektiv „LUMIX G VARIO 12-60mm/F3.5-5.6 ASPH./POWER O.I.S.“\*\*4**
H-FS12060

<b>Slnečná clona</b> SYA0066	<b>Zadný kryt objektivu**3</b> 1GE1Z136Z
<b>Kryt objektivu**3</b> DVZE1047Z	

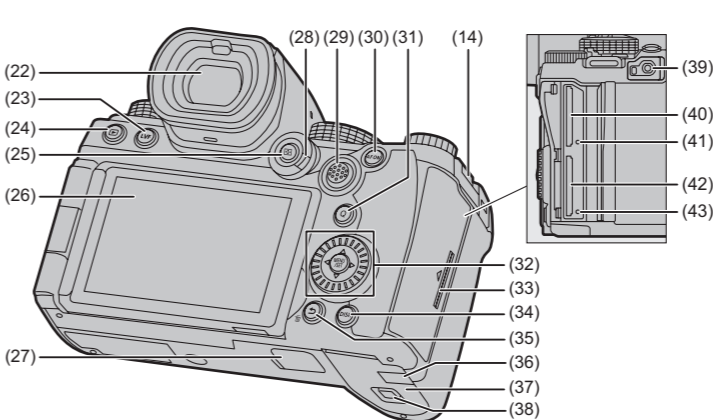
\*1 V čase zakúpenia je pripevnený k fotoaparátu.
\*2 Dodáva sa so súpravou objektivu DC-G9M2L.
\*3 V čase zakúpenia je pripevnený k objektivu.
\*4 Dodáva sa so súpravou objektivu DC-G9M2M.

• Pri strate dodaného príslušenstva sa obráťte na predajcu alebo spoločnosť Panasonic. (Príslušenstvo môžete dokúpiť samostatne.)

## Názvy dôležitých častí



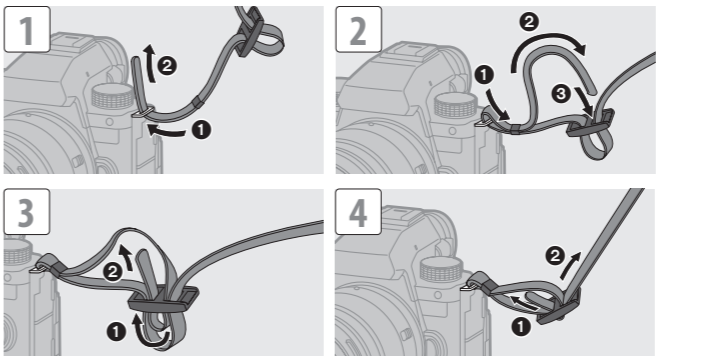
- |  |   |
|--|---|
| (1) Ovládač režimov  | (11) Tlačidlo kontrolného náhľadu                   |
| (2) Vypínač fotoaparátu  | (12) Pátka príslušenstva (Kryt pátky príslušenstva) |
| (3) Zadný otočný ovládač   | (13) Ovládač režimov spôsobu snímania sieti         |
| (4) Indikátor nabíjania/Indikátor pripojenia k sieti                     | (14) Uško na pripevnenie popruhu na rameno          |
| (5) Tlačidlo snímania videozáznamu                                       | (15) Indikátor samospúšte/Prisvetlenie              |
| (6) Tlačidlo [WB] (Vyvázenie bielej)                                     | (16) Jazyček zaistenia objektivu                    |
| Tlačidlo [ISO] (Citlivosť ISO)   | (17) Tlačidlo na uvoľnenie objektivu                |
| Tlačidlo <span><span><span></span></span></span> (Kompenzácia expozície) | (18) Konektor [MIC]                                 |
| (7) Predný otočný ovládač  | (19) Konektor slúchadiel                            |
| (8) Spúšť  | (20) HDMI konektor                                  |
| (9) Tlačidlo rozsahu bodu AF   | (21) USB port                                       |
| (10) Označenie uchytienia objektivu                                      |   |



- |  |   |
|--|---|
| (22) Hľadáčik  | (33) Kryt priestoru pre kartu                                   |
| (23) Tlačidlo [LVF]  | (34) Tlačidlo [DISP.]   |
| (24) Tlačidlo <span><span><span></span></span></span> (Prehliadanie)                             | (35) Tlačidlo <span><span><span></span></span></span> (Zrušiť*) |
| (25) Tlačidlo <span><span><span></span></span></span> (Režim automatického zaostrovania)         | Tlačidlo <span><span><span></span></span></span> (Vymazať)      |
| (26) Displej/Dotyková obrazovka  | (36) Kryt redukcie jednosmerného napájania                      |
| (27) Konektor uchytienia batérie (kryt konektora uchytienia batérie)                             | (37) Kryt priestoru pre batériu                                 |
| (28) Prepínač režimu zaostrovania  | (38) Tlačidlo uvoľnenia krytu priestoru pre batériu             |
| (29) Joystick  | (39) Konektor [REMOTE]  |
| (30) Tlačidlo [AF ON]  | (40) Priestor pre kartu 1                                       |
| (31) Tlačidlo [Q] (Menu rýchlych nastavení)  | (41) Indikátor prístupu na kartu 1                              |
| (32) Otočný ovládač <span><span><span></span></span></span>                                      | (42) Priestor pre kartu 2                                       |
| Tlačidlá kurzora <span><span><span></span></span></span> <span><span><span></span></span></span> | (43) Indikátor prístupu na kartu 2                              |
| Tlačidlo [MENU/SET] <span><span><span></span></span></span>                                      |   |

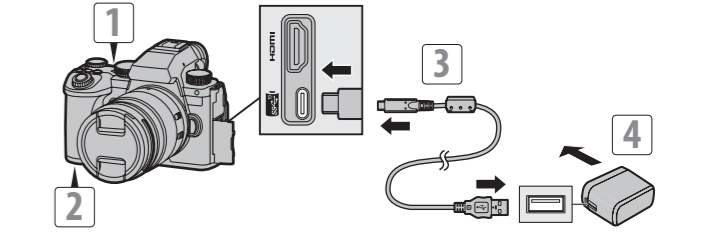
## Pripevnenie popruhu na rameno

Pripevnite popruh na rameno k fotoaparátu nasledujúcim postupom, aby ste predišli jeho pádu.



## Nabíjanie batérie

- Prepnite vypínač fotoaparátu do polohy [OFF] (Vyp.).**
- Vložte batériu do fotoaparátu.**
- Pripojte USB port fotoaparátu a sieťový adaptér pomocou USB kábla.**
- Pripojte sieťový adaptér k elektrickej zásuvke.**
  - Indikátor nabíjania sa rozsvieti červenou farbou a začne sa nabíjanie. Po dokončení nabíjania indikátor nabíjania zhasne.



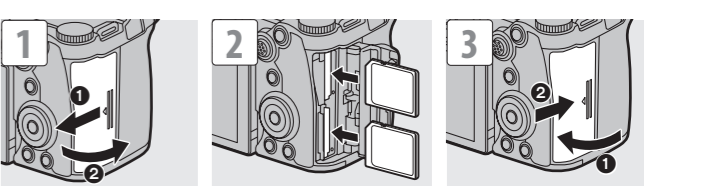
<b>Dĺžka nabíjania</b>	Približne 220 minút
------------------------	---------------------

- Používajte telo fotoaparátu a dodávaný sieťový adaptér.
- Batéria, ktorú môžete použiť s týmto fotoaparátom je DMW-BLK22. (Platí k septembru 2023)
- Vždy používajte originálne batérie Panasonic (DMW-BLK22).**
- Ak použijete iné batérie, nemôžeme zaručiť kvalitu týchto výrobkov.**
- Za účelom nabíjania použite tento fotoaparát alebo nabíjačku batérie (DMW-BTC15: voľiteľné príslušenstvo) a s nimi dodávané príslušenstvo.**
- Nepoužívajte žiadne iné sieťové adaptéry, ako je adaptér dodávaný s fotoaparátom alebo nabíjačkou batérie (DMW-BTC15: voľiteľné príslušenstvo).
- Fotoaparát spotrebuje malé množstvo energie aj vtedy, ak ho vypnete nastavením vypínača do polohy [OFF] (Vyp.). Ak nebudete fotoaparát používať dlhší čas, odpojte sieťový adaptér od elektrickej zásuvky, aby ste ušetrili energiu.

## Vkladanie pamäťovej karty (voľiteľné)

S týmto fotoaparátom môžete používať SD pamäťové karty.

- Najnovšie informácie o pamäťových kartách s potvrdenou funkciou nájdete na nasledujúcej stránke podpory: https://panasonic.jp/support/global/cs/dsc/connect/index.html** (Stránka je k dispozícii len v angličtine)



- Zarovnajte karty tak, ako je to znázornené na obrázku a potom ich pevne zasuňte, až pokiaľ nezacvaknú.
- Ak chcete kartu vybrať, zatlačte na ňu, až pokiaľ nezacvakne a potom kartu rovno vytiahnite.
- Pred použitím naformátujte karty pomocou fotoaparátu.

⇒  ⇒  ⇒  ⇒ Zvoľte [Card Format] (Formátovať kartu)

